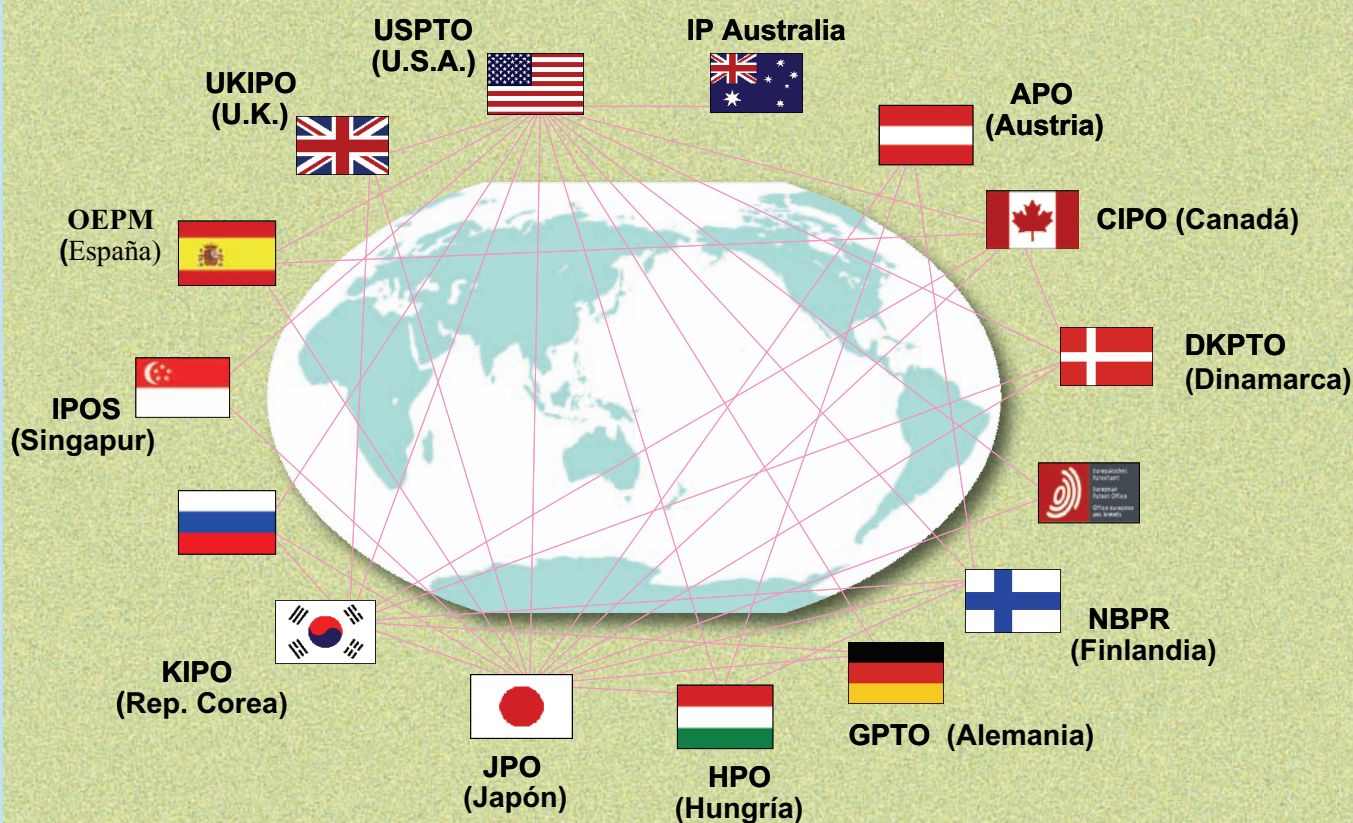
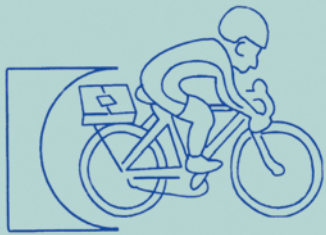




## LAS PPH: HERRAMIENTA DE INTERNACIONALIZACIÓN EN EL CONTEXTO DEL PLAN $\pi$



- EL SERVICIO DE ATENCIÓN TELEFÓNICA DE LA OEPM
- LA PRESIDENCIA ESPAÑOLA DE LA UE 2010 EN LA OEPM
- MÓDULOS INTERACTIVOS DE APRENDIZAJE AUTÓNOMO



**MARCHAMOS**

**Edita:**

Oficina Española  
de Patentes y Marcas  
Paseo de la Castellana, 75  
28071-MADRID

**Coordinación:**

Rosina Vázquez de Parga Pardo  
Leopoldo Belda Soriano

**Comité de Redacción:**

Julia Amato Ubago  
Joaquín Angoloti Benavides  
Valentín Anguiano Mañero  
Ana Cariño Fraisse  
Mónica Castilla Baylos  
Carmen del Olmo Ochoa  
Felipe Monge Zamorano  
Ignacio Rodríguez Goñi  
Asha Sukhwani

**Colaboraciones:**

Joaquín Angoloti Benavides  
Esther Arias Pérez-Illzarbe  
Leopoldo Belda Soriano  
Mónica Castilla Baylos  
Pablo Gómez del Pozo  
Mónica Ibáñez Lajo  
Jaime Jiménez Llorente  
Francisco Molina Tinaut  
Mariano Nieto Navarro  
Carmen del Olmo Ochoa  
Ignacio Rodríguez Goñi

**Foto portada:** Gráfico red de PPH's

**Contraportada:** Marca antigua  
(museo virtual OEPM)  
<http://historico.oepm.es/museovirtual/default.asp>

NIPO 703-10-008-7  
Dep. Legal M-20631-2009

# SUMARIO

## EDITORIAL ..... 3

## LA OEPM A FONDO ..... 4

- Patent prosecution highway: herramienta de internacionalización en el contexto del plan  $\pi$ )
- El servicio de atención telefónica de la oepm
- La presidencia española de la ue 2010 en la oepm
- Módulos interactivos de aprendizaje autónomo sobre búsqueda de patentes en la web
- 5ª Edición curso de verano OEPM-UIIMP: La Propiedad Industrial en la sociedad: salud, deportes y medioambiente.
- La asociación profesional de la escala de titulados superiores de organismos autónomos del ministerio de industria, turismo y comercio (propiedad industrial).

## NOTICIAS DE LA OEPM ..... 24

- Certificación por AENOR de la ampliación del Sistema de Gestión de Calidad de la OEPM a Signos Distintivos nacionales y Diseños industriales.
- Nueva herramienta de consulta de marcas: TMView
- Retirada de la notificación de incompatibilidad de la Ley de Patentes ciertas reglas del PCT.
- Segunda reunión del Observatorio Europeo para la lucha contra la piratería
- Celebración de un foro sobre observancia de los derechos de propiedad industrial con motivo de la Presidencia Española de la Unión Europea
- Programa cibit (2º semestre 2010)

## VISITAS RECIBIDAS EN LA OEPM ..... 27

- Visita de la Oficina Británica de Propiedad Industrial el día 1 de junio
- Visita de una delegación de la Organización Africana de la Propiedad Industrial el día 8 de junio
- Visita de una Delegación de la Oficina Comercial de Corea en Madrid el día 23 de julio
- Visita a la OEPM de una Delegación de la Oficina Japonesa de Patentes los días 2 de julio y 3 de septiembre
- Visita de una delegación de la Administración Estatal para la Industria y el Comercio de China el día 15 de septiembre.

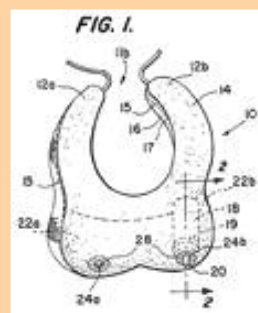
## COLABORACIONES ..... 28

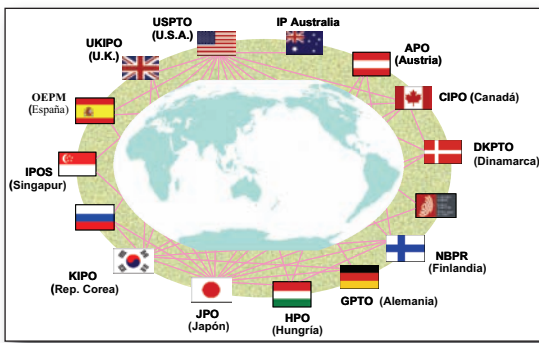
- Fundación Juan XXIII
- Un compañero con un gran talento para el dibujo

## PATENTES QUE HICIERON HISTORIA ..... 30

- Los Rayos X.

## PATENTES CURIOSAS ..... 31





**T**ras 12 años de vida de la revista **MARCHAMOS**, durante los cuales la mayoría de los actuales miembros hemos permanecido en el comité de redacción, creemos que ha llegado el momento de realizar una importante renovación en el mismo. Por ello hacemos un llamamiento para que aquellos que deseen incorporarse al comité de dirección e incluso a labores de coordinación de la revista se pongan en contacto con nosotros.

En la sección **OEPM a fondo** contamos con un artículo de Ignacio Rodríguez sobre el curso organizado por la OEPM en la UIMP al cual asistió. Jaime Jiménez nos ilustra sobre las complejidades de la presidencia española de la Unión Europea en todo lo relacionado con la propiedad industrial y Mónica Ibañez lo hace sobre las PPH (tan de moda actualmente). Esther Arias nos explica el funcionamiento del centro de atención telefónica de la OEPM. Nuestro compañero Mariano Nieto, del área de Información Tecnológica nos informa sobre la experiencia de la OEPM en el “e-learning” y asimismo presentamos la recientemente creada Asociación de Titulados Superiores especializados en Propiedad Industrial.

Dentro de la sección **NOTICIAS**, cabe destacar la certificación por AENOR de la ampliación del sistema de gestión de calidad de la OEPM a signos distintivos y diseños industriales.

Como siempre, **Carmen del Olmo** ha elaborado una breve reseña de las visitas recibidas en la OEPM.

En **COLABORACIONES**, sección que en esta ocasión se ha visto reducida, contamos con los dibujos de un compañero aficionado a la caricatura y proporcionamos información sobre la fundación Juan XXIII. Como siempre, concluimos con las sesiones fijadas.

**EL COMITÉ DE REDACCIÓN DE MARCHAMOS**

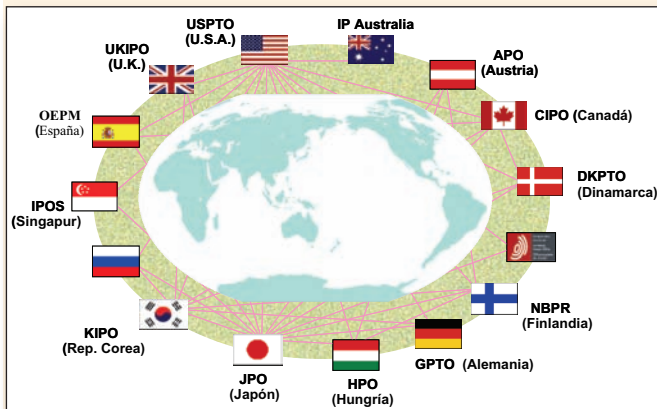
# LA OEPM A FONDO

## PATENT PROSECUTION HIGHWAY: HERRAMIENTA DE INTERNACIONALIZACIÓN EN EL CONTEXTO DEL PLAN $\pi$

### INTRODUCCIÓN

La OEPM anuncia el lanzamiento y puesta en marcha del 'Patent Prosecution Highway' (en adelante, PPH) con la JPO (Oficina de Patentes de Japón), la USPTO (EEUU) y la CIPO (Canadá) con fecha 1 de Octubre del 2010.

Se une de esta manera a una iniciativa de carácter innovador que ha sido tomada por una serie de oficinas líderes en el mundo de la PI.



### ¿QUÉ ES?

El Patent Prosecution Highway se encuadra dentro del Plan de Promoción de la Propiedad Industrial en España (Plan PI) como una herramienta de internacionalización y de 'work-sharing'. Se trata de un acuerdo de naturaleza bilateral que permite compartir los resultados de trabajo entre las dos oficinas firmantes, agilizando los procedimientos de concesión de patentes.

Mediante este nuevo instrumento, la primera oficina que aborde la tarea de evaluar la patentabilidad de una invención, podrá transmitir los informes de búsqueda y los exámenes preliminares sobre la novedad y actividad inventiva que realicen sus Examinadores, a la segunda oficina de recepción. De esta manera, en la medida en que un mismo solicitante busque la protección de su invención en estos dos territorios, se evitará la

duplicación de trabajo que hasta ahora se venía produciendo.

### VENTAJAS

Desde el punto de vista administrativo, se gana en eficiencia y se reduce el retraso en la gestión de expedientes.

Desde el punto de vista del solicitante, al acelerarse el procedimiento de registro, se consiguen patentes más rápidas y se accede antes a la protección. Por consiguiente, las empresas nacionales podrán conseguir una protección acelerada de su tecnología en Japón, EEUU y Canadá, lo que previsiblemente tendrá un impacto favorable para nuestra industria en el exterior y facilitará el comercio de sus productos de tecnología.

De forma paralela, se concederá el mismo tratamiento a las patentes japonesas, norteamericanas y canadienses en España.

El PPH se construye sobre un doble eje: en primer lugar, el énfasis que los gobiernos firmantes ponen en el cuidado de su industria en el extranjero. En segundo lugar, el PPH se erige sobre la calidad del trabajo técnico que las Oficinas y en concreto, sus Examinadores, producen. Sin esta percepción de calidad, esta iniciativa de work-sharing no resultaría atractiva y, en consecuencia, los informes técnicos no se exportarían al exterior.

### PROCEDIMIENTO

Un solicitante que inicie un procedimiento de concesión de patente en España y que haya obtenido un Informe positivo de patentabilidad en el que se declare que al menos una reivindicación es admisible, podrá solicitar su patente en EEUU, Japón o Canadá dentro del plazo de prioridad de un año, e indicar expresamente que se le aplique el procedimiento acelerado del PPH.

De esta manera, su solicitud de patente en estos países, en lugar de aguardar el turno normal para el examen, entrará en una vía especial de procedimiento rápido.

El PPH, por consiguiente, es un procedimiento acelerado de concesión en la segunda oficina de registro.

Hay que observar que es el solicitante el que tiene expresamente que pedir que se le aplique el PPH en la segunda oficina de recepción (en este caso, desde nuestra perspectiva: la JPO, USPTO, CIPO). Para ello, deberá rellenar un formulario especial, aportar una serie de documentos y cumplir determinados requisitos, que se indican y detallan más adelante. El PPH no está sujeto a ninguna tasa adicional más allá de las que se deriven del procedimiento de concesión habitual.

El PPH es un instrumento que, combinado con el CAP (*Programa de Concesión Acelerada de Patentes*), puede llevar a obtener títulos de patentes en plazos hasta ahora impensables. Si el solicitante inicia un CAP en España y a los 6 meses consigue un IET acompañado de opinión escrita favorable, puede dirigirse a las oficinas de destino y presentar su solicitud de patente con una petición PPH, lo que llevaría a acelerar también, como hemos explicado, el proceso de registro en el extranjero. Esto a su vez le permitiría entrar en el mercado de destino completamente protegido con mayor prontitud.

Resulta interesante destacar en este lugar que la petición PPH (en la medida en que es un elemento de estrategia e internacionalización de nuestra tecnología) puede beneficiarse del *plan de subvenciones que ofrece la OEPM*.

## REQUISITOS

Para poder solicitar el PPH hay que cumplir las siguientes condiciones cumulativas:

1. La solicitud de patente que vaya a someterse al PPH, tenga al menos una reivindicación que haya sido considerada patentable por la primera oficina.
2. Que el solicitante solicite expresamente el PPH en la segunda oficina.
3. El solicitante debe adjuntar un dossier con todos los documentos emitidos por la primera oficina, que contenga toda la correspondencia mantenida

durante el proceso de registro. Se deben aportar traducciones de toda la documentación.

4. Las reivindicaciones consideradas patentables por la primera oficina deben corresponderse con a las reivindicaciones presentadas ante la segunda oficina, al menos en un grado suficiente, teniendo en cuenta las diferencias de formato y traducción.

## EXTENSIÓN AL PCT (PATENT COOPERATION TREATY)

Todo lo anterior es extensible a los productos PCT. En otras palabras, un solicitante de PCT que haya designado la OEPM como administración de búsqueda internacional o administración de examen preliminar internacional y haya conseguido un informe positivo de patentabilidad, al entrar en fase nacional en EEUU y Japón podrá asimismo beneficiarse del procedimiento acelerado del PPH en dichas oficinas.

## DIFUSIÓN

El 1 de octubre se ha activado en la página web de la OEPM una sección dedicada al PPH que contiene un apartado por cada país, con las directrices de procedimiento (Guidelines) y los formularios de solicitud. Asimismo, se ofrecen los enlaces a las respectivas páginas de las Oficinas firmantes (USPTO, JPO y CIPO). Para información adicional de carácter general sobre la figura del PPH, la JPO como organización anfitriona ha puesto a disposición de los interesados un portal internacional específico:

### PPH Portal Website

(<http://www.jpo.go.jp/pph-portal/index.htm>)

Con el objeto de completar el marco de elementos y actividades de difusión, la OEPM ha organizado una serie de jornadas informativas previstas para el 4 y 5 de octubre. El Sr. Jeffrey Siew, especialista en PPH de la Oficina Norteamericana y antiguo examinador de patentes, se desplazó a Madrid para compartir con el cuerpo de titulados superiores de la OEPM una visión general del acuerdo, abrir un diálogo de preguntas y respuestas y contribuir a un intercambio de impresiones.

En una jornada aparte, se ha convocado a los usuarios externos del sistema a una conferencia de promoción de la figura del PPH, con el fin de exponer las ventajas que ofrece y las posibilidades que entraña para nuestra industria en el extranjero.

*Mónica Ibáñez Lajo*

# EL SERVICIO DE ATENCIÓN TELEFÓNICA DE LA OEPM

Con el fin de ofrecer un servicio de información que ayude a los ciudadanos e instituciones a resolver las dudas relacionadas con la organización de la OEPM o la tramitación de los expedientes de propiedad industrial, nuestra oficina ofrece además del servicio de información presencial en su propia sede, un servicio de atención telefónico que por razones operativas se encuentra externalizado desde hace varios años.

En octubre del año 2009, como consecuencia de un concurso abierto, se produjo un cambio en la empresa adjudicataria, y a partir de ese momento la atención telefónica ha sido gestionada por la empresa Servinform, que trabaja también para otros organismos de la Administración Pública. Gracias a este cambio se han introducido diversas mejoras en los sistemas de control y seguimiento de las consultas, de forma que por primera vez se ha desarrollado un sistema de clasificación de las llamadas por el que los operadores, al tiempo que resuelven las consultas, anotan distintas informaciones que permiten conocer el tipo de pregunta realizada y la tipología del usuario del servicio. Esta información se complementa con los datos que de manera automática elabora el sistema y que corresponden al nº de llamadas recibidas, contestadas, tiempo medio de conversación, tiempo medio de espera y volumen de llamadas por intervalos horarios.

Al mismo tiempo el sistema permite la escucha de llamadas con un desfase de un día desde que fueron realizadas, lo que permite resolver y analizar la veracidad de las quejas sobre el servicio presentadas a través de los canales habilitados para ello en la OEPM.

Transcurrido un año desde que se realizará este cambio y teniendo en cuenta que los primeros meses fueron de adaptación debido a que el cambio de empresa supuso un cambio de personal, es interesante analizar la carga de trabajo de este servicio en los últimos 9 meses.

En las tablas que se incluyen a continuación aparecen reflejados el volumen de trabajo mensual y por franja horaria, el tiempo medio de conversación, así como la tipología de usuario y motivo de la llamada. En estos dos últimos casos debe tenerse en cuenta que no siempre se han podido asignar y, por tanto, hay un grado de subjetividad que no se da el en el resto de los parámetros medidos.

**TABLA 1: NÚMERO DE LLAMADAS**

Mes	Nº Llamadas	Llamadas contestadas	Llamadas abandonadas	Tiempo medio conversación (minutos)
<b>Enero 2010</b>	7405	7311	94	4,18
<b>Febrero 2010</b>	9451	9266	185	4,06
<b>Marzo 2010</b>	10086	9949	137	4,04
<b>Abril 2010</b>	8788	8687	101	3,57
<b>Mayo 2010</b>	8945	8820	125	3,33
<b>Junio 2010</b>	7960	7874	86	3,28
<b>Julio 2010</b>	6648	6568	80	3,37
<b>Agosto 2010</b>	5037	4968	69	3,34

**TABLA 2: TIPOLOGÍA DE USUARIO**

Mes	Particular	Agente	Empresa	Organismo público	Centros Regionales	NS/NC
<b>Enero 2010</b>	5607	165	999	214	76	182
<b>Febrero 2010</b>	7458	187	1132	221	64	115

Mes	Particular	Agente	Empresa	Organismo público	Centros Regionales	NS/NC
Marzo 2010	7908	200	1314	219	84	93
Abril 2010	6947	180	1151	181	60	74
Mayo 2010	6794	166	1473	196	69	112
Junio 2010	6261	152	1182	133	61	80
Julio 2010	5100	168	957	142	51	99
Agosto 2010	4093	89	611	75	50	51

**TABLA 3: TIPOLOGÍA DE LLAMADA**

	Enero 2010	Febrero 2010	Marzo 2010	Abril 2010	Mayo 2010	Junio 2010	Julio 2010	Agosto 2010
Desvío de llamadas a la OEPM	735	864	864	779	586	421	455	297
Direcciones y Teléfonos	287	321	465	325	385	407	338	281
Diseño Industrial	170	212	223	194	210	198	160	130
Equivocaciones	135	156	162	146	191	137	143	96
Formularios Diseño Industrial	11	12	13	16	14	28	12	7
Formularios Marca	280	385	467	358	350	373	344	286
Formularios Patente	63	72	82	58	75	76	90	49
Marcas Clasificación de Niza	184	298	294	328	249	259	197	175
Marcas	2165	2846	2967	2372	2648	2283	1808	1420
Marcas Renovación	439	579	480	424	526	467	280	238
Marcas Suspensio Fondo	191	363	422	190	247	373	323	217
Marcas Suspensio Forma	109	200	230	149	217	179	129	111
Modelo de Utilidad	259	240	292	244	298	249	220	152
Nombres Comerciales	363	383	428	299	391	301	222	207
Normativa	76							34
Otros	53	60	45	35	40	33	25	19
Patentes Europeas	47	41	58	54	47	56	48	33
Patentes Nacional	475	560	577	476	543	498	405	312
Patentes Solicitud PCT	57	62	72	43	64	51	56	32
Situación de Expedientes	366	459	453	455	455	442	350	288
Solicitud envío formularios / modelos de pago	116	93	88	62	71	48	52	19
Tasas Diseño Industrial	18	12	18	21	11	13	15	8
Tasas Marca	215	202	236	197	216	254	215	141
Tasas Patente	62	64	82	71	63	80	89	60
Topografías de Productos Semiconductores	1	3	2	0	1	1	3	2
Tramitación Electrónica	366	610	712	546	477	576	453	355

**TABLA 4: HORARIO DE LLAMADAS**

Franja horaria	Enero 2010	Febrero 2010	Marzo 2010	Abril 2010	Mayo 2010	Junio 2010	Julio 2010	Agosto 2010
9-10	789	940	1070	968	1020	916	891	688
10-11	1151	1564	1596	1403	1352	1322	1120	906

Franja horaria	Enero 2010	Febrero 2010	Marzo 2010	Abril 2010	Mayo 2010	Junio 2010	Julio 2010	Agosto 2010
11-12	1451	1715	1781	1585	1632	1513	1463	1046
12-13	1448	1801	1943	1634	1665	1483	1364	1066
13-14	1221	1504	1580	1396	1403	1299	1166	952
14-15	426	569	576	509	514	421	496	364
15-16	178	260	310	260	265	187	0	13
16-17	349	497	553	456	455	390	0	0
17-18	392	601	677	577	629	439	0	0

A la vista de estos datos cabe destacar el elevado volumen de consultas que recibe la OEPM y que suponen un total de más de 54.000 llamadas.

Estas cifras deberían ser completadas con las que se obtuvieran de otros servicios de información de la OEPM:

- Atención presencial del servicio de información planta 1 (ventanilla)
- Atención por correo electrónico del servicio de información
- Atención por correo electrónico del centro de soporte al usuario (informática)
- Atención presencial de los examinadores de marca
- Atención presencial de los examinadores de patentes
- Llamadas recibidas directamente por el personal de la OEPM

Aunque en muchos casos, por la dificultad de su control, no se lleva a cabo un registro documentado como el realizado en el servicio de atención telefónica.

Respecto al tiempo medio de conversación se observa que a lo largo de los meses ha ido reduciéndose a medida que los operadores han adquirido una mayor formación y habilidad en la gestión de la información

Para lograrlo se han organizado cursos presenciales y se imparten, mensualmente, horas de formación entre los operadores para reforzar los contenidos. Y sobre todo, existe una línea de comunicación directa con la OEPM a través del correo electrónico y el teléfono. En aquellos casos en que los operadores no pueden resolver las consultas planteadas, las transfieren al correspondiente departamento que tiene asignadas personas responsables de cada materia.

Analizando la tipología de los usuarios, destaca, como era de esperar, que son los particulares los que acceden en mayor medida a este servicio. Sin embargo, hay que indicar que esta clasificación está sujeta a errores, pues en ocasiones los usuarios no quieren identificarse, y en otros una calificación como "empresa" corresponde en realidad a un agente de la propiedad industrial que no quiere indicar su origen.

A la hora de analizar la tipología de las llamadas, las consultas relacionadas con Signos Distintivos suponen un porcentaje muy elevado del total (entre el 50-60%) y en contrapartida las Topografías de semiconductores únicamente han generado 12 consultas. Otro apartado que también recibe un elevado volumen de llamadas es el correspondiente a la Tramitación electrónica.

Por último puede señalarse que el mayor volumen de consultas se realiza en el intervalo de 10 a 14 de la mañana, que se corresponde también con el de mayor afluencia de usuarios a la sede de la OEPM.

Sin lugar a dudas, estos datos dan una idea del exigente nivel de atención personal que suscita una organización como la OEPM. Ello debe alentarnos a ofrecer cada día un mejor servicio y no perder la perspectiva de que la administración es por y para el ciudadano, por lo que nuestra misión como empleados públicos exige un compromiso firme para lograr el mejor nivel de atención posible.

*Esther Arias Pérez-Ilzarbe*



## LA PRESIDENCIA ESPAÑOLA DE LA UE 2010 EN LA OEPM

**E**l pasado 30 de junio finalizó la Presidencia española de la UE, y con ello se puso fin a un período de enorme esfuerzo y algunas satisfacciones para los muchos funcionarios españoles involucrados; también de la OEPM. Realmente, tras atravesar esta experiencia uno comprende algunas de las razones organizativas que justifican la solución de las Presidencias rotatorias cada 6 meses: si hubiera una verdadera Presidencia estable habría que multiplicar, al menos, por dos la burocracia de Bruselas; y si durasen más de 6 meses, sería imposible que los Estados Miembros (sobre todo, los más pequeños) pudieran sostener dicho esfuerzo sin, bien desatender sus asuntos internos, bien dotarse de más personal y medios de todo tipo.

Pero, como decíamos, aparte de un notable esfuerzo, la Presidencia rotatoria de la UE también representa una oportunidad para los Estados Miembros, pues el importante rol de manejar la agenda del Consejo y servir de puente entre las Instituciones comunitarias y el resto de Estados Miembros, permite ejercer una influencia sobre los asuntos comunitarios que, si se aprovecha, puede ser de gran valor; por ejemplo, para relanzar iniciativas frustradas en otros períodos, reorientar debates existentes o, incluso, para congelar otros que, desde el punto de vista de los propios intereses nacionales, puedan ser menos beneficiosos.

Aun teniendo lo expuesto en común con otras Presidencias, lo cierto es que el semestre español vino a coincidir con una etapa especialmente compleja. Como es sabido, el Tratado de Lisboa entró en vigor el pasado 1 de diciembre de 2009, con lo que la Presidencia española ha sido la primera que se ha desarrollado bajo la vigencia de unos nuevos Tratados: el renovado Tratado de la Unión Europea y el rebautizado como Tratado de funcionamiento de la Unión Europea. Las principales novedades de estos Tratados, en lo que afecta a la labor de las Presidencias semestrales, son las siguientes:

1. Presidencia estable del Consejo Europeo: la creación de una Presidencia estable del Consejo Europeo plantea algunas cuestiones de concurrencia con las Presidencias rotatorias del Consejo<sup>1</sup>, si bien esto todavía no ha tenido repercusiones en los asuntos relativos a propiedad industrial, puesto que ningún expediente ha tenido que ser “desatascado” por tan alta instancia. No se descarta, no obstante, que en el futuro sí pueda producirse esto, por ejemplo, con el régimen lingüístico de la patente comunitaria.
2. Alto Representante de la Unión para Asuntos Exteriores y de Seguridad: la creación del Alto Representante, con funciones de coordinar la acción exterior de la Unión, pone también en duda el papel que las Presidencias semestrales cumplían en la representación de aquélla ante Organizaciones Internacionales; máxime, si ante tales Organizaciones la Unión tiene una de las “nuevas” (de acuerdo con el Tratado) Delegaciones diplomáticas<sup>2</sup>. En el caso de la OMPI, se planteó qué rol correspondería asumir a la Presidencia española, toda vez que la UE tiene una Delegación en Ginebra. Y la solución de continuar de un modo análogo a antes del Tratado de Lisboa respondió tanto a razones de fondo (la UE, como tal, no es miembro de la OMPI y, en consecuencia, no puede tomar la palabra), como coyunturales (la Delegación de la UE alegó que, de momento, carece de los medios y las dimensiones necesarias como para asumir las funciones hasta ahora encomendadas a las Presidencias).

<sup>1</sup> Para quienes no estén familiarizados con el sistema institucional comunitario, hay que aclarar que el Consejo Europeo no equivale al Consejo. Aquél es un órgano compuesto con los Jefes de Estado y de Gobierno de los Estados miembros que no tiene facultades legislativas, pero que tiene una clara función de impulso político, definiendo las orientaciones y prioridades políticas de la Unión; mientras que el Consejo es el órgano legislativo de representación de los Estados, y está compuesto por normalmente por los Ministros de los Estados miembros que sean competentes en relación con la materia a tratar.

<sup>2</sup> El artículo 221.1 del Tratado de funcionamiento de la UE establece que “las delegaciones de la Unión en terceros países y ante organizaciones internacionales asumirán la representación de la Unión”.

3. Nuevo procedimiento legislativo: con anterioridad a la entrada en vigor del Tratado de Lisboa, la legislación comunitaria en materia de propiedad industrial se amparaba en el antiguo artículo 308 del Tratado constitutivo de la Comunidad Europea (acciones necesarias para mejorar los objetivos de la Comunidad en el mercado común), de acuerdo con el cual correspondía al Consejo decidir por unanimidad. El tratado de Lisboa somete dicha legislación, por el contrario, al “procedimiento legislativo ordinario”, en el que el Parlamento Europeo se encuentra en un plano de igualdad con el Consejo (excepto en el tema del régimen lingüístico de la patente europea) y se decide por mayoría cualificada. Esto supone que, frente a la situación previa, en que los Estados, guiados por la Presidencia, podían gobernar en exclusiva el dictado de normas en esta materia, que el tema depende ahora también del no siempre previsible Parlamento; y que la posibilidad de bloqueo de que cada Estado disponía en el caso de unanimidad, desaparece a favor de una minoría de bloqueo constituida, bien por más del 45% de los Estados Miembros, bien un número de Estados Miembros que representen más del 35% de la población de la Unión<sup>3</sup>.
4. El Trío de Presidencias: el Tratado de Lisboa también institucionaliza un sistema rotatorio de Presidencias del Consejo en el que, frente a períodos de 6 meses, como anteriormente, se establece que cada Presidencia tendrá una duración de 18 meses y estará compartida por tres países. España, por tanto, ha inaugurado el trío de presidencias española, belga y húngara. La finalidad de ello es, lógicamente, dar una mayor continuidad a los trabajos del Consejo.

En este contexto, las prioridades de la Presidencia española hubieron de compartirse, en alguna medida con nuestros socios belgas y húngaros, lo que dio lugar a un Programa del Trío de Presidencias, en el que fue insertado el siguiente texto, en relación con la propiedad industrial:

*En el ámbito de la propiedad intelectual e industrial, una de nuestras principales prioridades será el refuerzo de la protección de los derechos de propiedad intelectual por medio de, entre otros recursos, la creación de un observatorio europeo de la falsificación y la piratería. Además, las tres Presidencias no ahorrarán esfuerzos para alcanzar un acuerdo completo sobre el establecimiento de un sistema unificado de resolución de litigios sobre patentes y un Reglamento de patentes de la UE. También aguardan con gran interés la revisión por la Comisión del Reglamento sobre la marca de la UE.*<sup>4</sup>

Dentro del marco del Programa del Trío, la Presidencia española elaboró su propio programa político, en el que la referencia a las intenciones en materia de propiedad industrial se hizo del siguiente modo:

*Se contempla reforzar a nivel comunitario la tutela y protección de los derechos de propiedad intelectual e industrial, con múltiples iniciativas en la lucha contra la piratería y la falsificación. En el ámbito de la propiedad industrial, se continuarán los trabajos en el expediente sobre la marca comunitaria. En cuanto a la patente comunitaria y el sistema de litigios para la patente europea, se proseguirá la búsqueda constructiva de soluciones eficaces y no discriminatorias, renovando los esfuerzos para mejorar la gestión de estos derechos por las empresas, y particularmente las PYMES.*<sup>5</sup>

De lo anterior se deduce que los asuntos prioritarios a plantear durante la Presidencia serían:

1. La tutela y protección de los derechos de propiedad industrial.
2. El estudio sobre la reforma del Reglamento de la marca comunitaria.
3. Y la propuesta de patente de la UE y sistema de litigios de la UE para las patentes europeas.

<sup>3</sup> Artículo 238 del Tratado de funcionamiento de la UE. Este sistema, no obstante, entrará en vigor el 1 de noviembre de 2014.

<sup>4</sup> El Programa concreto del Trío de Presidencias está disponible en la siguiente dirección:  
[http://www.eu2010.es/export/sites/presidencia/comun/descargas/programatrio\\_ES.pdf](http://www.eu2010.es/export/sites/presidencia/comun/descargas/programatrio_ES.pdf)

<sup>5</sup> El programa de la Presidencia española se puede consultar en la siguiente dirección:  
[http://www.eu2010.es/export/sites/presidencia/comun/descargas/programa\\_ES.PDF](http://www.eu2010.es/export/sites/presidencia/comun/descargas/programa_ES.PDF)

Vamos a verlos con algo de detalle.

## 1. TUTELA Y PROTECCIÓN DE LOS DERECHOS DE PROPIEDAD INDUSTRIAL.

Una de las prioridades de la Oficina de cara a la Presidencia era dar un paso más en relación con la cooperación entre los Estados Miembros en materia de lucha contra falsificación y la piratería, respecto tanto de la Resolución del Consejo de 25 de septiembre de 2008, sobre un Plan europeo de lucha contra la falsificación y la piratería, como de la Comunicación de la Comisión al Consejo, al Parlamento Europeo y al Consejo Económico y Social Europeo, de 11 de septiembre de 2009, titulada “mejorar el respeto de los derechos de propiedad intelectual en el mercado interior”. Esto pasaba, fundamentalmente, por la configuración del Observatorio Europeo contra la Falsificación y la Piratería como un órgano dotado de funciones relevantes en materia de cooperación entre los Estados miembros, y entre éstos y el sector privado, de sensibilización pública frente al mencionado fenómeno y de debate acerca de futuras iniciativas legales a adoptar en este ámbito.

A tal fin, la OEPM redactó un borrador de Resolución del Consejo que incluía todos los puntos mencionados, y lo discutió previamente con los responsables del Ministerio de Cultura y de la Comisión Europea. Una vez acordada la propuesta, fue sometida a la consideración de los Estados miembros en los Grupos de Trabajo de Propiedad Intelectual de 21 de enero y 5 de febrero, llegándose finalmente a un acuerdo en el Comité de Representantes Permanentes del 17 de febrero. Finalmente, el Consejo de Competitividad adoptó, el **1 de marzo, una Resolución de tutela de los derechos de propiedad intelectual en el mercado interior**, cuyos aspectos más destacados serían los siguientes:

- Invita a la Comisión a precisar con mayor detalle las tareas y papel del Observatorio, que deberá apoyarse en estructuras ya existentes y que actuará tanto en plenario, como en grupos de trabajo especializados.
- Apela a la necesidad de que los Estados miembros desarrollen estrategias nacionales contra la falsificación y la piratería, y a establecer unas estructuras de cooperación transparentes en este ámbito.
- Invita a trabajar en el desarrollo de una metodología común que permita el manejo de datos comparables y compatibles sobre la falsificación y la piratería.
- Promueve el lanzamiento de campañas europeas de sensibilización social frente a los riesgos y daños causados por las actividades vulneradoras de estos derechos, cuya financiación será acordada en el seno del Observatorio.
- Invita a iniciar un proceso de análisis de la aplicación de la Directiva 48/2004/CE<sup>6</sup>, incluida una evaluación de la eficacia de las medidas en ella adoptadas y la eventual propuesta de modificaciones a la misma.
- Subraya la importancia de avanzar en la simplificación de la ejecución transfronteriza de sentencias en materia de tutela de los derechos de propiedad intelectual, y de una eventual revisión del Reglamento Bruselas I<sup>7</sup>.
- Invita a la Comisión a retomar los trabajos para la presentación de una propuesta modificada de Directiva de armonización de los medios penales de respuesta a la vulneración de estos derechos.
- Establece que el Observatorio elaborará un catálogo de buenas prácticas en el sector público y privado, y un código de conducta para el sector privado.
- Promueve el establecimiento de una Red Europea de Cooperación Administrativa en este ámbito, con la vista puesta en un ágil intercambio de información y asistencia mutua entre las autoridades competentes de cada Estado miembro.

<sup>6</sup> Directiva 2004/48/CE del Parlamento Europeo y del Consejo, de 29 de abril de 2004, relativa al respeto de los derechos de propiedad intelectual.

<sup>7</sup> Reglamento (CE) N° 44/2001 del Consejo, de 22 de diciembre de 2000, relativo a la competencia judicial, el reconocimiento y la ejecución de resoluciones judiciales en materia civil y mercantil.

- Establece que el Observatorio europeo publicará un Informe Anual sobre el ámbito, las dimensiones y principales características del fenómeno de la falsificación y la piratería a escala europea.
- Invita a la Comisión a garantizar un nivel adecuado de protección de los derechos de propiedad intelectual en Acuerdos internacionales bilaterales o multilaterales, con el debido respeto al acervo comunitario.

Como consecuencia de la adopción de esta Resolución, hay que destacar que la primera reunión plenaria del Observatorio Europeo contra la Falsificación y la Piratería tuvo lugar en Madrid, el 10 de junio.

Por su parte, el Foro sobre observancia de los derechos de propiedad industrial, celebrado también en Madrid el 11 de junio, sirvió para enriquecer la reflexión sobre alguna de las tareas contempladas en la Resolución del Consejo, como la valoración de la aplicación de la Directiva 48/2004/CE, la Red Europea de Cooperación, el papel del sector privado o las buenas prácticas en materia de tutela de estos derechos.

## 2. MARCA COMUNITARIA.

En cuanto al dossier del sistema de marcas en Europa, lo que la Presidencia española se proponía era dar continuidad a los compromisos contenidos en el acuerdo de los Estados miembros de septiembre de 2008. Y es que el expediente se encontraba desde hace algún tiempo en un *impasse*, toda vez que algunos de los elementos del mencionado acuerdo de 2008 habían sido ya aplicados (como la rebaja de las tasas de la Oficina de Armonización del Mercado Interior –OAMI–), y otros continuaban sin aplicarse, pendientes de un estudio de la Comisión sobre el futuro de los sistemas de marca nacional y comunitaria (reparto de las tasas de renovación de las marcas europeas entre la OAMI y las Oficinas nacionales de marcas, que requeriría una modificación del Reglamento 40/94<sup>8</sup>, o el establecimiento de un Fondo de Cooperación). La Comisión, por su parte, inició puso en marcha la realización del citado estudio en julio de 2009, encargándose al Instituto Max Plank para la propiedad intelectual, y estableciendo que debía centrarse, en particular, sobre el funcionamiento y relación de la OAMI y las Oficinas Nacionales.

Los objetivos de la Presidencia española en este ámbito pasaban por que todos los elementos del acuerdo de 2008 fueran puestos en práctica, subrayándose el principio de complementariedad entre la marca comunitaria y las marcas nacionales. Y, en tal sentido, se preparó un borrador de Conclusiones del Consejo que recogía todos nuestros puntos de interés, y se acordó con la Comisión.

En la reunión del Grupo de Trabajo del Consejo de propiedad intelectual de 25 de marzo, el Instituto Max Plank presentó los resultados preliminares del estudio encargado por la Comisión, adelantando, entre otras cosas, la opinión favorable de los usuarios del sistema de marcas en Europa acerca la coexistencia de la marca comunitaria y las marcas nacionales. La Presidencia española anunció, por otra parte, su intención de presentar una propuesta de Conclusiones sobre el sistema de marcas para la próxima reunión del Grupo. Así, la propuesta fue discutida tanto en tal reunión (15 de abril), como en la siguiente del día 28 de abril; si bien el acuerdo final se alcanzó en la reunión de *attachés* del día 6 de mayo.

Finalmente, el Consejo de Competitividad del **25 de mayo** adoptó unas **Conclusiones sobre la futura revisión del sistema de marcas en la Unión Europea**<sup>9</sup>, que incluyen:

- El reconocimiento del acuerdo de septiembre de 2008, sobre un paquete de medidas presupuestarias para equilibrar el presupuesto de la OAMI en el futuro.

<sup>8</sup> Reglamento (CE) n° 40/94 del Consejo sobre la marca comunitaria. Versión consolidada aprobada por Reglamento (CE) n° 207/2009 del Consejo del 26 de febrero de 2009 sobre la marca comunitaria.

<sup>9</sup> Estas Conclusiones fueron publicadas en el Diario Oficial de la Unión Europea de 25 de mayo: <http://eur-lex.europa.eu/LexUriServ/LexUriServ.do?uri=OJ:C:2010:140:0022:0023:ES:PDF>

- La recomendación a la OAMI de ultimar la creación prioritaria de un fondo de cooperación, en el que participen de manera activa las oficinas nacionales.
- La constatación de que los usuarios del sistema de marca comunitaria están satisfechos con el principio de coexistencia entre marca comunitaria y marcas nacionales.
- La constatación de que las marcas nacionales siguen respondiendo a las necesidades de gran número de solicitantes.
- La consideración, por ello, de que es necesaria la existencia de una relación equilibrada entre los sistemas comunitario y nacionales de marcas.

Estas **Conclusiones sobre la futura revisión del sistema de marcas en la Unión Europea** finalizan con una parte dispositiva, en la que se invita a la Comisión a presentar propuestas de revisión de la legislación comunitaria sobre marcas, que deberán incluir:

- El establecimiento de una norma específica que defina el marco para la cooperación entre la OAMI y las oficinas nacionales.
- La mención explícita de que la armonización de las prácticas e instrumentos es un objetivo que deben perseguir todas las oficinas de marcas de la UE.
- El establecimiento de una base jurídica adecuada para el reparto de una cantidad que represente hasta un 50% de las tasas de renovación de la OAMI a las oficinas nacionales, y que esta cantidad sea utilizada para finalidades estrechamente relacionadas con la protección, promoción o aplicación de marcas, incluida la lucha contra la falsificación.
- El establecimiento de un fundamento jurídico claro para la participación de la OAMI en actividades relacionadas con la tutela de los derechos de marca, incluida la lucha contra las falsificaciones, en especial a través del fomento de su cooperación con las oficinas nacionales y con el Observatorio Europeo de la Falsificación y la Piratería.
- La adopción de medidas dirigidas a apoyar la relación de complementariedad entre los sistemas de marcas nacionales y comunitario.

El resultado obtenido recoge, por tanto, todas las aspiraciones españolas en este ámbito, además de vincular a la OAMI (institución con sede en España –Alicante-) a las funciones relacionadas con la observancia de los derechos de propiedad industrial, a través del Observatorio Europeo contra la Falsificación y la Piratería.

### 3. PATENTE COMUNITARIA.

En el Consejo de Competitividad de 4 diciembre de 2009, durante la Presidencia de Suecia, se adoptaron unas conclusiones del Consejo sobre la mejora del sistema de patentes en Europa, y se alcanzó un acuerdo sobre una orientación general en el proyecto de Reglamento de la patente de la Unión Europea. Desde entonces el expediente ha evolucionado de la siguiente forma:

#### a. Reglamento de la patente de la UE.

El Parlamento Europeo ha señalado, por Resolución del 5 de mayo de 2010, que el expediente de Reglamento del Consejo sobre la patente comunitaria pasa del procedimiento de consulta a adoptarse, en virtud del Tratado de Lisboa, conjuntamente por el Parlamento y el Consejo por el procedimiento legislativo ordinario. El Parlamento también ha confirmado en primera lectura su posición de 2003, por lo que corresponde al Consejo examinar la posición del Parlamento Europeo y en su caso adoptar su posición en primera lectura.

#### b. Sistema jurisdiccional de la patente europea y de la UE.

El 18 de mayo de 2010 el Tribunal de Justicia celebró en Luxemburgo la vista oral sobre el dictamen solicitado por el Consejo en relación al sistema para la resolución de litigios de patentes.

La vista en el Tribunal se concentró en tres puntos: la admisibilidad de solicitud de dictamen, la influencia de la entrada en vigor del Tratado de Lisboa y la compatibilidad con el sistema jurisdiccional de la UE. La fecha de publicación del dictamen, que se notificará a las partes, de momento no se conoce.

### c. Reglamento de Régimen lingüístico de la patente de la UE.

La Presidencia española ha venido trabajando al más alto nivel con la Comisión durante el primer semestre de 2010 para encontrar una solución lingüística justa y equilibrada para el Reglamento de la patente de la UE. Se han manejado diferentes opciones para el número de lenguas de tramitación y traducción, así como para el valor jurídico de las reivindicaciones traducidas. La posición española ha sido la defensa de soluciones no discriminatorias y que incorporen seguridad jurídica para las pequeñas y medianas empresas. No obstante, no ha sido posible llegar a una propuesta aceptable para ambas partes, y la Comisión ha decidido posponer su propuesta para después del Consejo de Competitividad de 25 y 26 de mayo; fuera ya, por tanto, de la Presidencia española.

## 4. OMPI.

Aparte de los asuntos señalados, sustanciados en el seno de las instituciones comunitarias, la Presidencia semestral de la UE también significa, al menos de momento<sup>10</sup>, la coordinación de la posición de los 27 Estados Miembros de la UE ante determinadas organizaciones internacionales, como es el caso de la OMPI. En este sentido, la labor desarrollada por la OEPM podría resumirse en lo siguiente:

A) Durante la Presidencia española tuvieron lugar reuniones del Comité Permanente del Derecho de Patentes (SCP), del 25 al 29 de enero; del Comité sobre Desarrollo y Propiedad Intelectual (CDIP), del 26 al 30 de abril; del Comité Intergubernamental de Recursos Genéticos, Conocimientos Tradicionales y Folclore (IGC), del 3 al 7 de mayo; y del Comité Permanente de Marcas, Diseños industriales e Indicaciones Geográficas (SCT), que, tras suspenderse la sesión que debía haberse celebrado entre el 19 y el 23 de abril, debido al colapso aéreo provocado por las cenizas volcánicas, se celebró finalmente entre el 30 de junio y el 2 de julio. Finalmente, la celebración entre el 5 y el 9 julio de una importante reunión del Grupo de Trabajo para desarrollo legal del Sistema de Madrid para el Registro Internacional de Marcas (ya bajo Presidencia belga, por tanto), motivó que nuestra Presidencia asumiese la coordinación previa al mismo.

B) Con carácter previo a la celebración de cada una de tales reuniones se optó por introducir en las reuniones de los grupos de trabajo sobre propiedad intelectual del Consejo (Bruselas) un punto en el orden del día de coordinación relativa a los mencionados Comités de la OMPI. Si bien esta *praxis* no era del todo original, en relación con Presidencias precedentes, sí se puede decir que es la primera vez que se ha hecho así de un modo sistemático. A nuestro juicio, con ello se ha ganado en transparencia, se ha anticipado el reparto de los documentos de coordinación correspondientes y, además, se ha posibilitado a los Estados miembros participar en las reuniones de coordinación contando con un régimen completo de interpretación lingüística. Es una satisfacción comprobar, además, que la Presidencia belga está dando continuidad a esta práctica.

El cuadro de reuniones de coordinación en Bruselas en relación con los distintos Comités de OMPI, fue el siguiente:

Comités de OMPI (Ginebra)	Reuniones de Grupos de trabajo UE (Bruselas)
SCP (25 al 29 de enero)	21 de enero
CDIP (26 al 30 de abril)	20 de abril

<sup>10</sup> Téngase en cuenta lo señalado anteriormente sobre la representación exterior de la UE y el artículo 220.1 del Tratado de funcionamiento de la UE (nota al pie nº 2).

IGC (3 al 7 de mayo)	25 de marzo 20 de abril 28 de abril
SCT (del 30 de junio al 2 de julio)	15 junio
GT Sistema de Madrid	15 junio

C) En relación con el Comité Permanente del Derecho de Patentes (SCP), la Presidencia española propuso, de acuerdo con la Comisión, coordinó con el resto de Estados miembros y, finalmente, leyó, en nombre de la UE, declaraciones sobre todos los puntos significativos del orden del día; para lo cual, aparte de la reunión del 21 de enero en Bruselas, convocó y presidió reuniones diarias en Ginebra durante las sesiones del Comité.

Las mismas funciones señaladas en el párrafo anterior fueron reproducidas en relación con el Comité sobre Desarrollo y Propiedad Intelectual.

La preparación del Comité Intergubernamental de Recursos Genéticos, Conocimientos Tradicionales y Folclore, por su parte, fue la que con mayor antelación se inició, pues ya a finales de enero se distribuyó a los Estados miembros, a través de la Secretaría del Consejo en Bruselas, un cuestionario sobre las principales cuestiones planteadas en el Comité. Con fecha 5 de marzo, se comenzó a trabajar en un documento resumen de las 17 respuestas recibidas, que fue presentado a los Estados miembros en la reunión del Grupo de trabajo de Bruselas de 25 de marzo. En base a este documento, se elaboró, a su vez, un documento de estrategia de la UE de cara al Comité y una propuesta de declaraciones, que fueron discutidos en las reuniones del 20 y el 28 de abril. Tales declaraciones fueron finalmente leídas, en nombre de la UE y sus Estados miembros, en el Comité, durante el cual también se celebraron reuniones diarias de coordinación con los socios comunitarios.

En relación, por último, con el Comité Permanente de Marcas, Diseños industriales e Indicaciones Geográficas (SCT) y Grupo de Trabajo para desarrollo legal del Sistema de Madrid para el Registro Internacional de Marcas, se trabajó previamente el día 15 de junio en Bruselas, con vistas a coordinar la posición europea. En el caso del Grupo de Trabajo del Sistema de Madrid, se preparó, además, una declaración, que fue leída finalmente por la Presidencia belga.

## 5. OTROS EVENTOS.

Además de la mencionada reunión constitutiva del Observatorio Europeo contra la Falsificación y la Piratería, el 10 de junio, y del Foro sobre observancia de los derechos de propiedad industrial, el día 11, se aprovechó la ocasión que la Presidencia española brindaba para albergar la ceremonia de entrega de los premios de Oficina Europea de Patentes al Inventor Europeo del Año y el Foro Europeo de Patentes, los días 28, y 28 y 29 de abril, respectivamente. La celebración de estos eventos, a los que acudieron SSAARR los Príncipes de Asturias y el Ministro de Industria, Turismo y Comercio, así como más de 400 participantes, fue un auténtico éxito, en términos de repercusión, asistencia y organización.

\* \* \* \* \*

Lo anteriormente expuesto da idea del gran esfuerzo realizado por la Oficina en su conjunto durante estos 6 primeros meses del año. Casi todo el mundo, dentro de su parcela de responsabilidad, ha contribuido a conseguir unos resultados que hay que considerar como muy positivos; principalmente, si se considera que se ha logrado desatascar el espinoso asunto de la reforma del Reglamento de la marca comunitaria, y dar un paso adelante en la definición del marco en el que debe darse la cooperación entre los Estados miembros en materia de tutela de los derechos de propiedad industrial.

**Jaime Jiménez Llorente**

Consejero técnico

Dto. de Coordinación Jurídica y Relaciones Internacionales

# MÓDULOS INTERACTIVOS DE APRENDIZAJE AUTÓNOMO SOBRE BÚSQUEDA DE PATENTES EN LA WEB

**E**n el mes de mayo de este año 2010 se publicaron en el sitio web de la OEPM cuatro “módulos” o cursillos interactivos que enseñan cómo buscar documentos de patentes en las bases de datos esp@acenet e INVENES.

Se puede acceder a ellos por el siguiente camino:

Página principal OEPM => Portales OEPM: Información Tecnológica => Cómo hacer una búsqueda => Módulos de formación en línea.

Los cuatro módulos responden a los siguientes contenidos:

Módulo 1: **Introducción a ESPACENET**

Módulo 2: **Búsqueda en ESPACENET con palabras clave y clasificaciones**

Módulo 3: **Diversas estrategias de búsqueda en ESPACENET**

Módulo 4: **Cómo buscar patentes en español en la base de datos INVENES**

Los módulos han sido desarrollados por la Unidad de Información Tecnológica de la OEPM utilizando una herramienta informática orientada específicamente a la confección de este tipo de material llamada Articulate® Studio. Esta herramienta, junto con la formación necesaria para su manejo, ha sido suministrada a la OEPM por la Oficina Europea de Patentes (OEP) en el marco de colaboración de dicha organización con los países miembros, la cual se sustancia en la European Patent Network (EPN) y sus correspondientes National Action Plans.

**Módulos de aprendizaje "on-line" sobre búsqueda de patentes en Internet**

## Módulo 4

### Uso de la base de datos gratuita de patentes en español

# INVENES

*Búsqueda fácil y rápida de patentes españolas y latinoamericanas*

© OEPM 2009    Uso de la base de datos gratuita de patentes en español INVENES®

**Table of Contents (from screenshot):**

Índice
1. Módulo 4: Uso de la base de datos gratuita de patentes en español
2. AGENDA
3. Qué es INVENES
4. Por qué realizar una búsqueda en INVENES
5. Cómo acceder a INVENES
6. Contenido y cobertura de INVENES
7. Funciones Principales de INVENES
8. Funciones Principales de INVENES / Guía Rápida
9. Limitaciones
10. Ayuda online
11. AGENDA
12. Cómo plantear una búsqueda en INVENES
13. Cómo plantear una búsqueda en INVENES
14. Cómo plantear una búsqueda en INVENES - Búsqueda Simple
15. Cómo plantear una búsqueda en INVENES - Búsqueda Avanzada



Los módulos son autoejecutables en los que se van mostrando transparencias con algunas animaciones y con la voz del profesor explicando los conceptos (hay que tener activado el volumen del altavoz). El marco de ejecución generado por Articulate® Studio permite: tener el índice a la vista y saber en qué punto se está en cada momento; navegar de diferentes maneras por todas las transparencias; parar y reanudar la ejecución a voluntad; abandonar el módulo y retomarlo otro día en el punto en el que se dejó; visualizar una foto, perfil profesional y correo electrónico del profesor; descargarse documentos anexos asociados; etc., etc.

El contenido de los dos primeros módulos se desarrolló como parte del proyecto europeo IP4INNO; el tercero, traducido y adaptado bajo licencia por la OEPM al español, proviene de la Academia de la OEP; el cuarto es de producción original de la Unidad de Información Tecnológica de la OEPM.

Los módulos fueron probados de manera restringida entre febrero y mayo por 10 PYMEs “piloto”, en el marco del proyecto “IPEuropAware” de la Comisión Europea (DG Industria e Innovación). Tras incorporar las correcciones y mejoras sugeridas por estas empresas, los módulos se han puesto a disposición del público en general en la web de la OEPM, como ya se ha dicho, a finales del pasado mes de mayo.

## “E-LEARNING”

Este tipo de cursillos autoejecutables entran en la categoría de lo que en inglés se ha dado en llamar “E-learning”. El “electronic learning” o “E-learning” es un término general referido a todo tipo de enseñanza/aprendizaje asistido por ordenador. El “E-learning” incluye todos los tipos de enseñanza/aprendizaje que utilizan medios digitales informáticos o telemáticos para la presentación y/o distribución del material didáctico y para facilitar la comunicación profesor-alumno.

Aunque dentro de una definición tan amplia caben determinadas prácticas didácticas de enseñanza presencial, el término E-learning suele aplicarse exclusivamente a la enseñanza asistida por ordenador “a distancia”, es decir, **no presencial**.

## DIFERENCIAS DEL E-LEARNING CON LA ENSEÑANZA TRADICIONAL

Hay que tener en cuenta que el E-learning no es aprendizaje autodidacta sino una forma de enseñanza, porque hay interacción con alguien que transmite conocimientos, aunque no esté físicamente presente.

El E-learning tiene las desventajas generales de la enseñanza a distancia: no hay interacción presencial del profesor con los alumnos, por lo que éste no puede adaptar los contenidos sobre la marcha (des-contextualización) ni reaccionar cuando detecta falta de comprensión o desinterés (des-motivación). Además, el E-learning tiene desventajas adicionales relativas al uso de tecnologías informáticas: si el alumno no se maneja bien con los ordenadores...

Sin embargo, el E-learning proporciona mayor independencia de tiempo y lugar, lo cual es su mayor ventaja, y, por otro lado, el uso de tecnologías informáticas puede representar una motivación adicional para un determinado perfil de alumnos.

## NUEVOS MÓDULOS

Para octubre está prevista la publicación de un nuevo módulo sobre “Uso de la información de patentes en proyectos de I+D+i” y más adelante otro sobre “Numeración e información estandarizada en los documentos de patente”.

*Mariano Nieto Navarro – septiembre 2010*

# 5ª EDICIÓN CURSO DE VERANO OEPM-UIMP: LA PROPIEDAD INDUSTRIAL EN LA SOCIEDAD: SALUD, DEPORTES Y MEDIOAMBIENTE.

El pasado mes de Julio tuvo lugar, desde el día 12 hasta el 16, un seminario sobre Propiedad Industrial, organizado por la OEPM, en la Universidad Internacional Menéndez Pelayo (UIMP), en su sede del Palacio de la Magdalena, como viene siendo habitual en los últimos años. Este seminario está integrado en el conjunto de cursos de verano de dicha universidad. Se respira allí un ambiente internacional y cosmopolita, con presencia tanto de jóvenes estudiantes como de profesionales con experiencia, que acuden por el interés de los ponentes, con frecuencia grandes personalidades del mundo de la política, la ciencia y la cultura. El Palacio de la Magdalena resulta un marco perfecto para estas actividades, tanto por el atractivo del propio palacio como por el entorno natural extraordinario, con impresionantes vistas al mar.

El seminario ha tratado sobre “La Propiedad Industrial en la Sociedad: Salud, Deportes y Medioambiente”. Se pudo disfrutar de unos ponentes de lujo, que o bien eran personalidades de prestigio internacional en su campo o personas con una experiencia y trayectoria profesional extraordinarias, que destacaron además, por impartir sus ponencias de forma amena y muy interactiva con los participantes. Por otra parte, tanto la organización como el desarrollo del seminario resultaron impecables.

Fue inaugurado el Lunes 12 por la **Subsecretaria del Ministerio de Industria, Amparo Fernández González** y presentado por el **Director de la OEPM, Alberto Casado**. El **Secretario General de la UIMP, José Blázquez** dio una cálida bienvenida a todos los asistentes y manifestó su satisfacción por la realización de estos seminarios y la continuidad que están teniendo. Se hizo una reflexión sobre la enorme cantidad de objetos y actividades de nuestro alrededor que están afectadas por diversas modalidades de propiedad industrial: estamos literalmente rodeados de patentes, de marcas, etc. Se resaltó lo sensibles que resultan para la sociedad los temas relacionados con la salud, los deportes y el medioambiente, lo que motivó que se tomaran como “leits motiv” para el seminario, al considerárselos sectores estratégicos. Se comentaron como hitos destacados, la tramitación on-line de la OEPM, que la hace más accesible al usuario, la reducción de tasas, especialmente por vía telemática, así como la promoción de las patentes verdes con plazos menores de concesión.

A continuación comenzaron las ponencias del día, que estuvieron orientadas a la “Perspectiva Europea de la Propiedad Industrial” (en la Sociedad); la primera a cargo de **Benoit Battistelli, Presidente de la Oficina Europea de Patentes**, que trató sobre “Las Patentes como factor de competitividad en Europa”. Algunos de los “highlights” de su ponencia fueron:

- la propiedad industrial no es un objetivo en sí mismo, es una herramienta del desarrollo económico (en su doble faceta de protección y divulgación). La EPO sólo tiene sentido si es útil a la economía europea, consiguiendo que las patentes europeas sean las mejores y más sólidas a nivel mundial, proporcionando seguridad jurídica. En este sentido se insistió en seguir en la línea de aumentar la calidad para conseguir patentes sólidas, no impugnables



- las patentes cobran cada vez más peso como un objeto para ser “comercializado” e influyen en el valor bursátil de muchas empresas
- se produjo una caída de las solicitudes en 2009, por la crisis, pero se observa una clara recuperación en 2010
- la EPO ha sido “víctima de su éxito” aumentando el backlog, con la consiguiente presión para evitar un aumento de plazos. Se debe intensificar el control de costes para evitar las desviaciones de los últimos años. Se dispone de 4000 ingenieros de un total de 7000 empleados
- se están planteando nuevas cooperaciones de la EPO con algunas oficinas nacionales; la finalidad sería trabajar en red, de manera que dichas oficinas conformaran un conjunto complementario a la EPO
- las solicitudes corresponden un 50% a Europa, un 25% a América y un 15% a Japón



- se debe desarrollar una política de asesoramiento a las PYMES ya que se ha observado que no están aprovechando ni utilizando la propiedad industrial de manera conveniente. En este sentido se ha lanzado una iniciativa en Francia para que un experto en propiedad industrial acuda a las PYMES a realizar una evaluación al respecto, haciendo un “prediagnóstico” y estableciendo una serie de acciones a implantar. Se han realizado ya 4000 prediagnósticos en 4 años. Además se han reducido al 50% las tasas para PYMES

La ponencia siguiente correspondió a **Antonio Campinos, Presidente de la Oficina de Patentes Portuguesa y Presidente electo de la OAMI**, y trató sobre “El espíritu empresarial europeo en momentos de crisis”. Como introducción, sacó a colación el ciclo de innovación de Schumpeter y su concepto de “destrucción creativa”, exponiendo cómo los ciclos de vida de los productos son cada vez más cortos y además estamos inmersos en una competición global, a diferencia de lo que ocurría en épocas anteriores. Algunas de las ideas que planteó fueron:

- los gastos en I+D debieran ser el 3% del PIB, pero se está lejos de este valor en la actualidad
- sólo una de cada cien patentes tiene éxito en el mercado. Se observa que no se sabe hacer una valoración adecuada de las patentes, al contrario de lo que ocurre en el caso de las marcas
- se debiera crear un equipo de comerciales que sepa “vender patentes”; que sean capaces de, al ver una patente, realizar una valoración sobre la misma incluyendo aspectos económicos, determinando el mercado de interés, y dirigiéndolas a las empresas a las que les pueda interesar explotarla
- en Portugal además de realizarse los informes de patentes habituales, se hace un informe del mercado y de las empresas en relación a una patente determinada. Se está realizando transferencia de tecnología entre universidades y PYMES

Ya por la tarde tuvo lugar una animada mesa redonda con la participación de Benoit Battistelli y Antonio Campinos, y moderada por Alberto Casado. Se debatió sobre la capacidad de la EPO para admitir cargas de trabajo adicionales, y se concluyó que la EPO tiene un número de empleados óptimo y que el futuro, más que en crecer, estaría en colaborar con las oficinas nacionales, poniendo en red las competencias de cada una, aunque siempre permaneciendo la EPO como la única con capacidad de conceder. También se debatió sobre el papel de las oficinas nacionales en la valoración de las patentes, como activo intangible. Se concluyó que no existen en Europa profesionales capaces de hacer esa valoración y que es necesario ser capaces de evaluar y vender “ideas transformables en productos”. Benoit defendió la primacía de las oficinas de patentes como “autoridades de regulación” mientras que Antonio defendió que “es necesario llevar las ideas al mercado”.

El Martes, día 13, estuvo dedicado a la Propiedad Industrial y la Salud. La primera ponencia estuvo a cargo de **Pío Orviz, Director de Propiedad Intelectual y Gestión del Conocimiento de la multinacional farmacéutica “Almirall”**, y trató sobre “La industria farmacéutica al servicio de la salud”. Las líneas maestras de la ponencia fueron:

- la estrategia ante la crisis debe ser reducir costes pero no los de I+D. Se trata de asegurar el largo plazo y no sacrificarlo por acciones que sólo salvan el corto
- las áreas clave de investigación en Almirall corresponden a Aparato Respiratorio (asma, enfermedades pulmonares), Autoinmunidad (artritis reumatoide, esclerosis múltiple), Afecciones Gastro-intestinales (colón irritable, etc) y Dermatología (psoriasis, eczema, cáncer de piel)
- para el desarrollo de un producto hay que contemplar una investigación preclínica durante 4-6 años, una investigación clínica durante 5-7 años, un periodo para los correspondientes registros a realizar que puede abarcar 1-2 años, a lo que hay que añadir un periodo de comercialización
- en el desarrollo de productos aparecen con frecuencias problemas cuya resolución da lugar a nuevas patentes
- el mercado farmacéutico está muy fragmentado y por eso existen oportunidades para diversos tamaños de empresas, no sólo multinacionales
- los clientes, salvo en EE.UU., son las administraciones públicas, y son ellas quienes determinan los precios y los productos
- el proceso que suele seguir Almirall para proteger sus invenciones suele ser; se realiza una primera solicitud de patente europea depositada en España y al acabar el año de prioridad se presenta una solicitud de PCT y solicitudes nacionales en países fuera de PCT
- el I+D de la industria farmacéutica es casi el 20% de la inversión privada en I+D en España
- el gasto farmacéutico en España es de los más bajos de Europa; en España los precios relativos de los medicamentos son bajos



La siguiente ponencia estuvo a cargo de la **insigne investigadora Margarita Salas, Doctora vinculada Ad Honorem del CSIC en el Centro de Biología Molecular “Severo Ochoa”**, y versó sobre “La investigación al servicio de la salud”. En primer lugar, a modo de clase magistral, hizo un repaso a la historia de la biología molecular y la biotecnología desde la segunda

mitad del siglo XX hasta la actualidad. Llevó a cabo de forma sintética una exposición sobre los aspectos más relevantes respecto al descubrimiento del genoma humano. Entre ellos destacamos que:

- las personas somos en un 99,9% iguales desde el punto de vista de la genética. Es decir sólo es un 0,1% lo que nos hace diferentes. Y un chimpancé y una persona son iguales en un 99%
- se está realizando un estudio del genoma de personas longevas para compararlas con las menos longevas y sacar conclusiones. También se está haciendo un estudio del genoma enfocado al tratamiento de las enfermedades

También se trató sobre el paso de la investigación básica a las aplicaciones de la misma y su correspondiente reflejo en las patentes. Hay que señalar que Margarita Salas figura como coinventora de una patente sobre la "DNA polimerasa de Ø29", presentada en 1989, y que ha generado ingresos muy importantes para el CSIC.

La última ponencia de este día estuvo a cargo de la **Doctora en Salud Pública y Medicina Preventiva, Celia Sánchez Ramos** (que ha recibido el Premio Internacional de Invencciones de Ginebra de 2010, con Medalla de Oro), quien nos habló sobre "Investigación translacional y Salud", explicando diversos factores que afectan a la salud y buen funcionamiento de nuestros ojos, destacando que:

- el aumento de la esperanza de vida implica un considerable aumento a la exposición de la luz. Nuestros ojos están expuestos a la luz durante más de 5000 horas al año
- entre la franja de los ultravioletas y los infrarrojos existe una banda radiante que sobre todo en la zona del violeta o azul es especialmente dañina para la retina
- con la edad el cristalino se deteriora; el pigmento macular actúa protegiendo a la retina
- en las operaciones de cataratas el problema es que aunque se extraen no sólo el cristalino, sino además también los cromóforos
- la solución para evitar los daños sería utilizar unos filtros selectivos
- las personas con profesiones especialmente expuestas, como soldadores, necesitan una protección suplementaria a este respecto
- se han realizado experimentos con conejos, poniéndoles lentes intraoculares, comparando conejos operados con no operados, y sometidos a diferentes tipos de radiaciones lumínicas. Como resultado se han diseñado unas lentes de contacto y unas gafas protectoras

Tras las ponencias tuvo lugar una mesa redonda moderada por **Patricia García Escudero, Jefe del Área de Difusión, Comunicación y Relación con la Empresa de la OEPM.**

El Miércoles 14 se dedicó a la Propiedad Industrial y el Deporte. El primer ponente fue el **Catedrático de Derecho Mercantil de la Universidad de Alcalá, Manuel Otero Lastres, reconocido jurista en el mundo de la Propiedad Industrial y Directivo del Real Madrid.** Su exposición trató sobre El Papel de la Propiedad Industrial en el Deporte. En primer lugar situó los Derechos de la Propiedad Industrial (de ahora en adelante DPI) en el conjunto del Derecho. A destacar:



- las normas de la propiedad industrial se encuadran en el derecho en general y en el derecho de la competencia en particular
- en cuanto al derecho de la competencia habría que distinguir entre el "derecho de la libre competencia" y el "derecho de la competencia desleal"
- el derecho de la libre competencia persigue que exista una competencia efectiva y libre para que gane el consumidor y cada empresario decida libremente su actuación. Persigue el abuso de la posición dominante
- el derecho de la competencia desleal presupone que existe la competencia y presupone que es tan agresiva que los empresarios sobrepasan las buenas prácticas. Busca que exista competencia leal
- los DPI son derechos de exclusividad que van contra el principio de la libre competencia. Se trata de excepciones a dicho principio. Son derechos exclusivos que dan al titular el derecho a explotar en exclusiva (aspecto positivo), y son derechos excluyentes porque excluye a los demás (ius prohibendi, aspecto negativo). Son territoriales y temporalmente limitados (otros son renovables, pero limitadamente, como el diseño, y otros como las marcas son renovables sin limitación). Se da prioridad al registro respecto a la creación. Nace a través de un acto administrativo. Son derechos con una clara vocación internacional
- El diseño no registrado y las marcas notoriamente conocidas serían excepciones (el diseño no registrado es un derecho débil, no excluye). El registro otorga la máxima protección
- los derechos de autor son exclusivos pero no excluyentes; si dos pintores pintasen la fachada de la Catedral de la Almudena, aunque los cuadros fueran iguales los derechos de autor protegerían a ambos. Se da prioridad a la creación respecto al registro.
- el derecho de patentes persigue fomentar la investigación y la inversión, ya que sin patentes no habría inversión en I+D

- en el caso del Diseño, observamos, por ejemplo, que los relojes son muy parecidos (se trata de un mercado maduro); el diseño sería un carácter diferencial, no habría un progreso técnico sino un progreso estético
- la Marca aporta transparencia al mercado, permite que compremos de nuevo aquello que nos gustó
- antes, la competencia desleal se consideraba una modalidad de Propiedad Industrial; hay acciones que no pueden ser enfrentadas sólo con los DPI, hace falta un derecho complementario para asegurar una adecuada cobertura; este derecho sería el de la competencia desleal
- gracias a los ADPIC hay DPI en todo el mundo con, al menos, un contenido mínimo

Así mismo destacó diversos aspectos empresariales y económicos en el mundo del deporte en las últimas décadas:

- el deporte profesional está sustentado por una estructura empresarial
- los clubes de fútbol españoles tenían en los años 80 una deuda de 35 mil millones de pesetas y se hace imprescindible llevar a cabo un plan de saneamiento
- se utilizan los derechos de TV y una parte de las quinielas para pagar la deuda, pero no basta; es necesario recapitalizar mediante la creación de una sociedad
- así, en 1992 los clubes nacen con un cierto capital social, se crea la S.A. deportiva

A continuación tuvo lugar la ponencia “El valor económico de los intangibles en las entidades deportivas” por **José Ángel Sánchez Periañez, Consejero Delegado del Real Madrid**. Planteó inicialmente como los desajustes entre la economía real y la economía financiera son una de las causas de las crisis y a continuación expuso algunas ideas en relación con las marcas:

- La marca puede alejar nuestros valores negativos (por ejemplo la petrolera BP al incluir una flor)
- Una marca puede entenderse como cualquier entidad que se relacione con una “audiencia”
- Una marca es un “territorio emocional”; puede, por ejemplo, dar seguridad
- Una marca es algo vivo, hay valores del pasado que ya no valen hoy y al contrario (como pasa desde hace unos años con el ecologismo)
- Las marcas acaban “tiranizadas” por los líderes
- El grado de fidelidad en la marca “Club” (de fútbol) es muy alto; no cambia y además no está tiranizado por las modas. La relación Cliente-Marca es muy fiel
- Hoy hay muy pocos clubes en el mundo que ganen dinero; tienen un alto valor pero no ganan dinero. Una cosa es el valor de la marca y otra el de su explotación

A continuación pasó a explicar las variables que influyen en el valor de una entidad deportiva:

- El tamaño de la audiencia
- El perfil de la audiencia (su poder adquisitivo)
- Los canales de explotación (que la gente pueda consumir sus productos)

Así mismo explicó que el tour del Bernabeu factura varios millones de euros, y que la “militancia pasional” es de gran ayuda para financiar al club. Además explicó que el “Mapa de Marca” del Real Madrid (su esencia de Marca) está formado por los conceptos: “Liderazgo”, “Legendario”, “Universalidad” y “Respeto”. Se observan valoraciones negativas como el que en algunos sectores se afirme que en el pasado fue el equipo del gobierno.

Finalmente concluyó que los socios preservan el patrimonio material y emocional heredado.

Tras estas ponencias tuvo lugar una mesa redonda moderada por Alberto Casado, con la participación de los ponentes.

El Jueves 15 estuvo dedicado a la Propiedad Industrial y las PYMES. El primer ponente fue **Mikel Garrido, Fundador y Consejero Delegado de AGOTEK S.L.** Como introducción nos hizo reflexionar sobre la cantidad de veces que nos hemos preguntado ¿por qué nadie fabricará algo así? y al cabo de un tiempo nos lo hemos encontrado expuesto en los lineales. Él mismo detectó en 2003 la necesidad de disponer de “algo” que avisara a los padres cuando un niño se aleja de ellos. Para satisfacer esa necesidad surge el Modelo de Utilidad de un Sistema inalámbrico, que es el origen de AGOTEK. Otra aplicación para esta invención sería su utilización en residencias de ancianos, para ayudar a la localización de ancianos desorientados.

La segunda ponencia “La innovación de las PYMES españolas, experiencias” estuvo a cargo de **Jorge Vicente Blasco Presidente del Consejo de Sistemas de Silicio, DS2**. Se trata de una empresa sin infraestructura de fabricación; aprovechan la capacidad excedente de otros para fabricar para terceros. Utilizan el cable de 220 V (red eléctrica de una casa) como si fuera un cable Ethernet, para las aplicaciones típicas de un hogar “digital”; es lo que se llama “PLC” (Power Line Communication), una solución de banda ancha para la “última milla” (el cableado de lo que se denomina “última milla” es muy caro). Hacen lectura en tiempo real de contadores de electricidad y también detectan fallos en redes eléctricas antes de que se propaguen o tengan efectos.



Su principal activo son los DPI. La forma de proceder para proteger sus invenciones es presentar inicialmente una PCT en España. Disponen en esta empresa de un ingeniero a tiempo completo para la redacción técnica de las invenciones, así como de un abogado para la defensa de sus DPI, además de una agencia de propiedad industrial, en Valencia, que les da soporte. Realizan una labor de vigilancia constante respecto al estado del arte en su sector técnico. Además plantean que hay que patentar sólo aquello que realmente se vaya a fabricar. Como frase final destacamos “una patente débil en manos fuertes es más válida que una patente fuerte en manos débiles”.

La siguiente ponencia fue “Apoyo a las PYMES españolas: CEVIPYME” a cargo de **Patricia García-Escudero, Jefe del Área de Difusión, Comunicación y Relación con la Empresa de la OEPM**. CEVIPYME es un centro de apoyo a las PYMES en materia de gestión de DPI para proporcionar información y asistencia personalizadas y gratuitas, sobre las opciones que mejor se adapten a sus necesidades, para la protección de su propiedad industrial, así como sobre la manera más eficaz de gestionar y rentabilizar dicha propiedad una vez obtenidos y registrados los derechos correspondientes. Se intenta de esta manera concienciar a las PYMES de la necesidad de proteger sus invenciones, marcas y diseños y aumentar de esta manera su capacidad innovadora. CEVIPYME es una iniciativa conjunta de la dirección General de Política de la Pequeña y Mediana Empresa, la OEPM y la Fundación EOI.

Finalmente tuvo lugar una mesa redonda con los ponentes, moderada así mismo por Patricia García-Escudero.

El último día, Viernes 16, estuvo centrado en La Propiedad Industrial y el Medioambiente. Tuvo lugar la ponencia “Nuevas tecnologías amigables con el medio ambiente” a cargo de **Gonzalo Sáenz de Miera, director de Prospectiva Regulatoria de Iberdrola**. La ponencia trató sobre el consumo de energía en España, su evolución, tendencias, emisiones y cambio climático. Como aspectos a destacar, podemos señalar;

- El 80% de lo que consumimos son combustibles fósiles, gas y petróleo
- El cambio climático va a suponer una pérdida del 5% del PIB anual a partir del 2030 en los países menos desarrollados
- El principal problema energético es el cambio climático
- Desde la actualidad hasta el 2050 se van a duplicar las emisiones
- Hay un objetivo político de reducir las emisiones un 50% en 2050, por lo que será necesario reducir un 90% las emisiones de producción de energía. Para ello se va a producir una “electrificación” de la economía; el sector eléctrico tiene la capacidad de descarbonizarse
- Las nucleares se ven menos afectadas por los costes de las materias primas; su coste mayor es el de construcción; una vez hechas dan estabilidad en costes

También se explicó el concepto de “Firmeza”. Se dice que las energías renovables suelen ser poco firmes; cuando la energía eólica se califica con un 7% de firmeza significa que, con un 95% de probabilidad, un día cualquiera, en la punta de las 10 de la noche, tenemos un 7% ó más de probabilidades de que funcione o esté disponible. De esta manera, aunque las renovables lleguen a cubrir la mayoría de la demanda, serán necesarias centrales convencionales como respaldo, para garantizar las puntas. La demanda neta sería entonces la diferencia entre la demanda real y lo que cubren las renovables.

Como conclusiones se destacó que:

- El sistema energético actual es insostenible
- Se requiere una revolución tecnológica, de la que hay indicios de que ha empezado. Esta revolución está basada en tecnologías existentes y otras que están por llegar. Puede tener consecuencias positivas de desarrollo económico



- Los próximos 10 años son claves; no nos podemos permitir quedar descolgados y quedarnos atrás en esta revolución
- Las claves estarán en la electrificación del transporte y la descarbonización de la electricidad
- El pico que se ha producido en el mercado de energía fotovoltaica ha producido desarrollos tecnológicos

A continuación tuvo lugar un coloquio con el ponente, moderado por Patricia García-Escudero.

Finalmente se produjo la clausura del seminario por Alberto Casado Cerviño, así como la entrega de diplomas a los asistentes

*Ignacio Rodríguez Goñi*

# LA ASOCIACIÓN PROFESIONAL DE LA ESCALA DE TITULADOS SUPERIORES DE ORGANISMOS AUTÓNOMOS DEL MINISTERIO DE INDUSTRIA, TURISMO Y COMERCIO (PROPIEDAD INDUSTRIAL).

El pasado mes de junio se creó la Asociación Profesional de la Escala de Titulados Superiores de Organismos Autónomos del Ministerio de Industria, Turismo y Comercio (Propiedad Industrial), [www.atisoa.org](http://www.atisoa.org). Es un lugar de encuentro entre los miembros de la Escala, los que se encuentran en la OEPM, los que marcharon a otros puestos de la administración y los que se encuentran en el sector privado. Para ello les ofrece los servicios típicos de las más de 30 Asociaciones de Cuerpos o Escalas del subgrupo A1 de la Administración General del Estado (catálogo de miembros, boletines informativos, portal web para networking, etc.).



Un segundo objetivo de la Asociación es la promoción y defensa de los intereses profesionales de los miembros, ya sea dentro de la OEPM, en la AGE o en Organismos Internacionales. Para ello ofrece a la Administración un interlocutor para defender los intereses de la Escala, tanto los relativos a la OEPM, como los que dependen directamente del Ministerio de la Presidencia (anteriormente Administraciones Públicas).

Finalmente, la Asociación pretende promover la Propiedad Industrial en España, para lo que pretende organizar cursos, conferencias, publicaciones e informes relativos a la misma, así como entrar en contacto con los partidos políticos y cualquier organización con influencia dentro de nuestro campo.

De forma complementaria a estos dos últimos objetivos, la Asociación busca mejorar la formación profesional de los asociados, y la preparación de los candidatos que opositen a nuestra Escala, para que las próximas promociones inicien su vida profesional con el máximo de eficacia.

Pueden ser miembros de la Asociación los funcionarios de esta Escala que lo soliciten, cualquiera que sea su situación administrativa, incluidos los que no desempeñan en la actualidad su actividad profesional en la OEPM. Está por lo tanto abierta a los jubilados, a los compañeros en excedencia o en otras administraciones.

En sus 3 meses de existencia, han entrado en la Asociación unas 160 personas, distribuidas entre examinadores de patentes, juristas, jefes de área o servicio y compañeros que trabajan actualmente en el Consejo Superior de Deportes, Delegaciones del Gobierno y otros entes públicos.

# NOTICIAS DE LA OEPM

## **CERTIFICACIÓN POR AENOR DE LA AMPLIACIÓN DEL SISTEMA DE GESTIÓN DE CALIDAD DE LA OEPM A SIGNOS DISTINTIVOS NACIONALES Y DISEÑOS INDUSTRIALES.**

Los pasados días 22 y 23 de junio se llevó a cabo, por auditores de AENOR y con resultado positivo, la auditoría de ampliación del Certificado de Calidad a Signos Distintivos Nacionales y Diseños Industriales.

De este modo, y con la citada ampliación, el Sistema de Gestión de Calidad de la OEPM certificado por AENOR de acuerdo con la norma ISO9001:2008 comprende actualmente el Proceso PCT, los Servicios de Información Tecnológica, los Signos Distintivos Nacionales y los Diseños Industriales.

La obtención de esta certificación supone la ratificación del nivel de excelencia de la OEPM y demuestra, una vez más, el compromiso de la OEPM con la calidad, cuya importancia se percibe, tanto a nivel nacional como internacional, como un valor esencial del servicio proporcionado por las Oficinas de Propiedad Industrial.

Estas actuaciones están en línea con las iniciativas recogidas en uno de los pilares estratégicos del Plan de Promoción de la Propiedad Industrial 2010-2012 (Plan PI) aprobado por el Ministerio de Industria, Turismo y Comercio.

La ampliación del sistema irá extendiéndose los próximos años al resto de procesos de la OEPM con el objetivo de incluir a toda la oficina en 2012.

## **NUEVA HERRAMIENTA DE CONSULTA DE MARCAS: TMVIEW**

La OAMI en cooperación con las Oficinas de Propiedad Intelectual del Reino Unido, República Checa, Dinamarca, Italia, Benelux, Portugal, así como con la Organización Mundial de la Propiedad Intelectual (OMPI), ha estado trabajando en el proyecto TMView que pone a disposición de los usuarios un repositorio común de datos de marcas. La nueva herramienta conocida como TMView se ha puesto en producción el 13 de abril de 2010 y es accesible de forma gratuita a través de: [www.tmview.europa.eu](http://www.tmview.europa.eu)

TMView es una nueva plataforma web que suministra información desde un punto único a más de 5 millones de marcas procedentes de bases de datos nacionales, internacionales y de la Comunidad Europea. Mediante esta herramienta de búsqueda de marcas, se puede acceder a los datos de todas las Oficinas de Marcas participantes y de forma gratuita.

La Oficina Española, junto con las oficinas de Eslovaquia, Estonia, Eslovenia y Francia formarán parte de este proyecto en la fase II.

## **RETIRADA DE LA NOTIFICACIÓN DE INCOMPATIBILIDAD DE LA LEY DE PATENTES CIERTAS REGLAS DEL PCT.**

Se ha publicado en la Gaceta PCT de fecha 10 de septiembre de 2010 : ([http://www.wipo.int/export/sites/www/pct/en/official\\_notices/officialnotices.pdf](http://www.wipo.int/export/sites/www/pct/en/official_notices/officialnotices.pdf)), la retirada de la notificación de incompatibilidad de la legislación española con las Reglas del PCT 20.3 a)ii) y b)ii); 20.5 a) ii) y d) y 20.6, en su calidad de Oficina receptora, designada y elegida.



Las citadas Reglas del PCT permiten a los solicitantes incorporar por referencia (a una solicitud anterior reivindicada) aquellos elementos o partes de la solicitud internacional omitidos por error o descuido al presentar la solicitud. La incorporación no es automática, pues debe realizarse dentro de un plazo determinado, y con sujeción a los requisitos prescritos.

La retirada surtirá efectos a partir del 1 de octubre de 2010.

## **SEGUNDA REUNIÓN DEL OBSERVATORIO EUROPEO PARA LA LUCHA CONTRA LA PIRATERÍA**

---

El pasado día 10 de junio de 2010 y con motivo de la Presidencia Española de la Unión, tuvo lugar en Madrid la segunda reunión del Observatorio Europeo para la lucha contra la piratería, reunión en la que contó con la presencia del sector privado, y en la que se dio un impulso a sus principales objetivos en la defensa de los derechos de Propiedad Industrial e Intelectual.

La Resolución del Consejo de la Unión Europea de 1 de marzo de 2010 sobre el respeto de los derechos de Propiedad Intelectual en el mercado interior “alienta a las autoridades nacionales, los titulares de derechos, las organizaciones de consumidores y demás interesados de todos los sectores a que participen y contribuyan a los trabajos del Observatorio” y se “pide al Observatorio que convoque reuniones periódicas de expertos, con representantes de las autoridades públicas, órganos del sector privado y organizaciones de consumidores, para promover soluciones satisfactorias y proporcionadas contra la falsificación y la piratería.”

Al reforzar la cooperación en este campo en toda la Unión Europea, el Observatorio se situará en la vanguardia de la lucha contra las mercancías falsificadas y otras vulneraciones del derecho de Propiedad Intelectual. El Observatorio antipiratería responde así a la necesidad urgente de garantizar una aplicación mejor dirigida y enfocada de los derechos de Propiedad Intelectual. Constituirá una plataforma consagrada a la recogida de datos, la sensibilización, el diálogo y el intercambio de puntos de vista y de mejores prácticas por lo que se refiere a la aplicación de los derechos de Propiedad Intelectual entre empresas y Gobiernos.

## **CELEBRACIÓN DE UN FORO SOBRE OBSERVANCIA DE LOS DERECHOS DE PROPIEDAD INDUSTRIAL CON MOTIVO DE LA PRESIDENCIA ESPAÑOLA DE LA UNIÓN EUROPEA**

---

El pasado 11 de junio de 2010 se celebró en el módulo permanente de IFEMA, un Foro sobre Observancia de derechos de Propiedad Industrial con motivo de la Presidencia española de la Unión.

La credibilidad de un sistema de propiedad intelectual se basa considerablemente en la aplicación de los derechos que este confiere. De nada sirve el registro de los derechos de Propiedad Industrial si no se asegura de manera eficaz su protección y respeto.

Por tanto, el establecimiento de mecanismos de observancia de los derechos de propiedad intelectual que funcionen bien a nivel nacional, regional e internacional, es el mejor instrumento para limitar así como para, en su caso, reparar las violaciones de los derechos de propiedad industrial, asegurando de este modo que los titulares y la sociedad en su conjunto puedan beneficiarse de un sistema eficiente de propiedad intelectual.

Sin embargo, quedan muchas cuestiones que tratar en el ámbito de la observancia, tanto en relación con el recientemente creado Observatorio Europeo para la lucha contra la piratería (estructura, funcionamiento, reuniones, objetivos y funciones, fuentes y recursos, cooperación con

autoridades nacionales y con entidades privadas entre otras) como con relación al futuro de la actividad europea en dicho ámbito (constante mejora de la legislación, efectiva aplicación de la misma, adecuado funcionamiento de la red de puntos de contacto nacionales etc.), así como los nuevos retos en este campo, creados por el nuevo entorno digital. Dada la conclusión del plazo fijado por la Estrategia de Lisboa en este campo, se hace por tanto conveniente la celebración de un Foro sobre estos temas durante la Presidencia Española de la Unión.

### **PROGRAMA CIBIT (2º SEMESTRE 2010)**

El Programa CIBIT (Capacitación Iberoamericana en materia de Búsqueda Internacional de Patentes) cuenta en su edición 2010 con la participación de cuatro examinadores de patentes de Oficinas de Propiedad Industrial de América Latina. Se incorporaron en el mes de junio y su estancia se prolongará hasta finales del mes de noviembre.

El Departamento de Patentes de la OEPM forma a estos examinadores en la metodología de búsquedas en las diferentes bases de datos documentales y en la familiarización con los servicios de información tecnológica con el fin de que promuevan este tipo de actividades en sus Oficinas de origen.

De izquierda a derecha; Leandro Padilla Arroyo (IMPI – México), María Elena Menéndez Rodríguez y Marleny Yanet Cruz Gibert (Oficina Cubana de la Propiedad Industrial) y Conrado Tenorio Ponce (IMPI-México)



# VISITAS RECIBIDAS EN LA OEPM

## VISITA DE LA OFICINA BRITÁNICA DE PROPIEDAD INDUSTRIAL EL DÍA 1 DE JUNIO

---

La delegación británica encabezada por John Alty, Jefe Ejecutivo e Interventor General de la Oficina Británica de Propiedad Industrial, acompañado por dos miembros más de la IPO visitaron la OEPM el pasado 1 de junio. El objetivo de la visita fue conocer, in situ, la estructura organizativa y funcionamiento de la OEPM, así como los servicios que ésta ofrece. Igualmente, y dada de la gran experiencia que tiene la IPO en el denominado Patent Prosecution Highway, se aprovechó dicha visita para valorar la posibilidad de firmar un acuerdo entre la OEPM y la IPO sobre esta materia, así como la discusión de otras aspectos de interés para ambas oficinas.

## VISITA DE UNA DELEGACIÓN DE LA ORGANIZACIÓN AFRICANA DE LA PROPIEDAD INDUSTRIAL EL DÍA 8 DE JUNIO

---

La relación entre la OEPM y la OAPI en materia de cooperación se formalizó por primera vez el 25 de septiembre de 2003, fecha en la que se firmó en Ginebra un Memorando de Entendimiento estableciéndose los objetivos a conseguir a lo largo de dicha cooperación y las bases sobre las que se llevarían a cabo. Posteriormente, el Director General de la OAPI ha visitado la OEPM en varias ocasiones, y más recientemente, el pasado 8 de junio de 2010, firmando un nuevo Memorando que fortalece las relaciones de cooperación ya existentes. La delegación de la OAPI estuvo integrada por D. Paulin Edou Edou, Director General; D. Faouly Bangoura, Director del Departamento para Asuntos Jurídicos, de Cooperación y Asuntos Emergentes y D. Ismael Dkuaga Munuache, Jurista en la OAPI.

## VISITA DE UNA DELEGACIÓN DE LA OFICINA COMERCIAL DE COREA EN MADRID EL DÍA 23 DE JULIO

---

El Director de la Oficina Comercial de Corea en Madrid, Sr. Park Sung Ki, acompañado de dos abogados especialistas en Propiedad Industrial, visitó la OEPM el pasado 23 de julio. Además de celebrarse una reunión de trabajo, la delegación asistió a presentaciones de distintos departamentos de la OEPM, en ellas se expusieron el sistema español de patentes, el sistema electrónico de Marcas y las actividades realizadas por la OEPM en la lucha contra la piratería.

## VISITA A LA OEPM DE UNA DELEGACIÓN DE LA OFICINA JAPONESA DE PATENTES LOS DÍAS 2 DE JULIO Y 3 DE SEPTIEMBRE

---

El objetivo de la visita ha sido la negociación y posterior firma de un acuerdo PPH (Patent Prosecution Highway) entre la Oficina Japonesa y la Oficina Española, que tendrá como objeto, a los efectos de la OEPM, la tramitación acelerada de solicitudes de patentes japonesas que hayan sido examinadas o informadas por los Examinadores de la Oficina de Japón. De forma recíproca, el PPH permitirá que las solicitudes de patentes españolas reciban la misma tramitación rápida por parte de la Oficina de Japón. Esta tramitación será extensible al PCT.

## VISITA DE UNA DELEGACIÓN DE LA ADMINISTRACIÓN ESTATAL PARA LA INDUSTRIA Y EL COMERCIO DE CHINA EL DÍA 15 DE SEPTIEMBRE.

---



La firma de un Acuerdo de Cooperación entre la Administración Estatal de Industria y Comercio de la República Popular de China y la OEPM contó con la participación de la Subsecretaria del Ministerio de Industria, Turismo y Comercio que firmó dicho Acuerdo en calidad de Presidenta de la OEPM junto con el Sr. Li Jianchang, Viceministro de la Administración Estatal de China. El objetivo del acuerdo es mejorar la gestión y efectividad de los sistemas de Propiedad Industrial entre la Oficina de Marcas de la República Popular China y la OEPM. Se aprovechó la reunión, en la que también participó el Director General de la OEPM y el Director del Departamento de Coordinación Jurídica y Relaciones Internacionales, para exponer la estructura organiza y funcionamiento de la Oficina Española de Patentes y Mar-

# COLABORACIONES

## FUNDACIÓN JUAN XXIII

La **Fundación Juan XXIII** es una Entidad de iniciativa privada, sin ánimo de lucro, dedicada, desde hace 40 años, a mejorar la calidad de vida de las personas adultas con discapacidad intelectual y fomentar su integración social mediante una atención global, que abarca los aspectos pedagógico, terapéutico, psicosocial y sociolaboral.

La fundación es un centro concertado con la Consejería de Familia y Asuntos Sociales de la Comunidad de Madrid desde el año 2002. Integra un Centro de Día un Centro Ocupacional y un Centro Especial de Empleo. Se presta servicio a personas con todos los tipos y grados de Discapacidad Intelectual. Actualmente, la organización cuenta con más de 400 personas.

En el año 2005 se pusieron en marcha las instalaciones de la Fundación e Ibermail ubicadas en Vicálvaro y desde ese momento el crecimiento ha sido continuo, tanto de profesionales como de usuarios.

Para llevar a cabo su misión, La fundación cuenta con un equipo de 70 profesionales entre ellos psicólogos, pedagogos, educadores, trabajadores sociales, técnicos y cuidadores.



• Edificio en Vicálvaro •

El **Centro de Día** está dirigido a personas que padecen discapacidad intelectual de carácter profundo, severo o moderado, con graves trastornos asociados que impiden o dificultan su integración en Centros Ocupacionales. En este Centro se atiende a cerca de 60 usuarios.

El **Centro Ocupacional** tiene como objetivo fundamental el desarrollar las aptitudes manipulativas de los usuarios, a la vez que la adquisición

de conductas adecuadas a un contexto laboral. Se dispone de 170 plazas concertadas con la Comunidad de Madrid y autorización administrativa para 10 plazas privadas. Este Área cuenta con 8 talleres ocupacionales de diferentes niveles, según las características y capacidades personales, intelectuales y manipulativas de cada usuario.

El **Centro Especial de Empleo Ibergrupo** pertenece en un 100% a la Fundación JUAN XXIII y está formado por 128 profesionales. Fue inaugurado en 1990 y su objetivo principal es la Integración laboral de personas con capacidad intelectual. Es una empresa entregada a conseguir la excelencia en la prestación de servicios de cada una de sus líneas de actividad:

**IBERMAIL:** Servicios de Marketing directo; actividades de Mailing y retractilado.



**IBERLOGIC:** Servicios de almacenaje y logística: almacenamiento, control y distribución de mercancías de las empresas punteras en nuestro país.

**IBERDOC:** Servicios de gestión documental: custodia de archivos, expurgo, digitalización y gestión archivística.

**IBERMANIP:** Servicios de manipulados industriales, desde su manipulación a su correcta distribución.

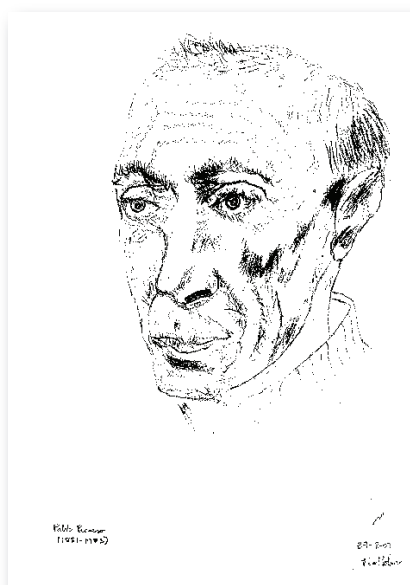
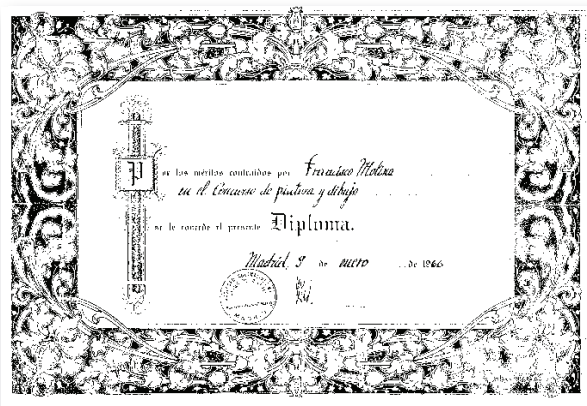
**IBERGIFT:** Servicios de regalo solidario (regalo promocional, regalo artesanal, cestas de Navidad).

**EL CATERING DE LA FUNDACIÓN:** Prestación de servicios de hostelería, catering y alquiler de salas, todos ellos personalizados tanto para empresas como a cualquier tipo de eventos.

## UN COMPAÑERO CON UN GRAN TALENTO PARA EL DIBUJO



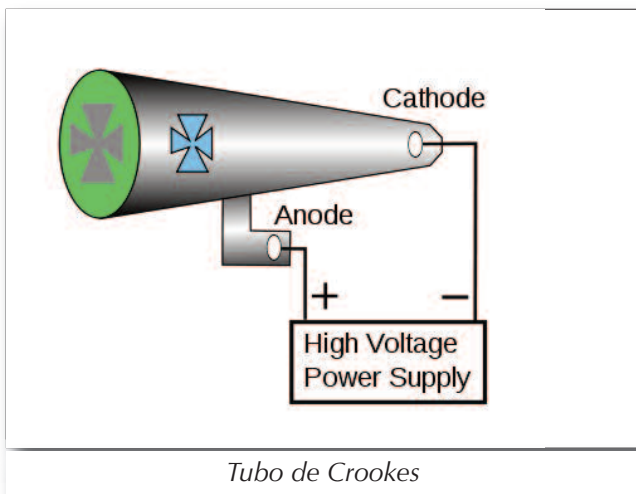
Nos ha sido muy grato averiguar que dentro de la OEPM contamos con un compañero muy aficionado al dibujo y en especial a la caricatura. Se trata de Francisco Molina Tinaut, que se incorporó a la OEPM hace unos años proveniente de Correos y trabaja como administrativo en el Departamento de Coordinación Jurídica y Relaciones Internacionales. Aunque siempre tuvo aficiones artísticas, incluso ganó algún concurso durante su infancia (del cual se adjunta el diploma), durante los últimos años se ha volcado en la realización de caricaturas de personajes famosos. Adjuntamos algunos de sus últimos trabajos.



# PATENTES QUE HICIERON HISTORIA

## LOS RAYOS X.

En este número nos vamos a ocupar de una invención que supuso un avance enorme en el campo de la medicina fundamentalmente, aunque por supuesto se emplea en muchos otros campos de la ciencia y en la industria. Se trata de la generación de **rayos X**. En una encuesta realizada a lo largo del año pasado entre todos los visitantes del **Museo de Ciencia de Londres**, fue escogida como el **avance científico más importante de la historia**, por delante de la penicilina. Los **rayos X** son una **radiación electromagnética e ionizante**, ya que al incidir sobre la materia ocasiona la ionización de los átomos de la misma, es decir átomos con carga. El pionero en los estudios sobre **Rayos X** fue el científico inglés **William Crookes**, quien estudiaba en un tubo, en el que se había hecho el vacío, los efectos de las descargas eléctricas sobre los gases. Estos tubos se denominaron **“tubos de Crookes”**.



Tubo de Crookes

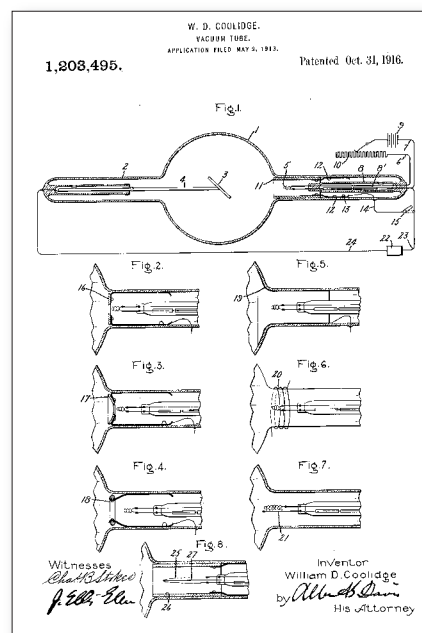
Posteriormente el científico de origen croata **Nikola Tesla** advirtió de los peligros que para los organismos vivos suponían la exposición a estos tubos. El descubridor de los **rayos X** fue el científico alemán **Wilhelm Conrad Röntgen**. Estaba estudiando las fluorescencias que se producían en los **“tubos de Crookes”** y se disponía a fotografiarlas cuando descubrió que las películas fotográficas estaban veladas. Realizó varias pruebas y observó como los rayos atravesaban los cuerpos opacos, revelando detalles de su interior. La primera radiografía la realizó con la mano de su esposa. Puesto que desconocía el origen del fenómeno, los denominó **“rayos incógnita”** o **rayos X**. En 1901 fue galardonado con el primer **premio nobel de física**. Decidió no solicitar una patente para facilitar el disfrute de la invención por parte de toda la humanidad.

La noticia pronto viajó por todo el mundo, e incluso durante unos años y antes de que se hicieran patentes sus efectos perjudiciales sobre el organismo, se puso de moda hacerse placas con **rayos X**, con la novia, con la familia, etc. Rápidamente los efectos negativos comenzaron a hacer estragos y comenzaron a desarrollarse las primeras herramientas de protección y medida. Se dice que en los primeros congresos de radiólogos era raro el profesional que no había perdido parte de sus extremidades superiores.



Radiografía de la mano de la esposa de Röntgen

Tras **Röntgen**, quien más contribuyó al desarrollo de máquinas de **rayos X** fue el científico norteamericano **William David Coolidge**. En 1913 y dentro de **General Electric**, donde trabajó toda su vida, inventó un **cátodo con filamento de tungsteno**, que permitió que las **máquinas de rayos X** visualizaran con mayor precisión el interior del cuerpo humano. La patente fue presentada en 1913 y concedida en 1916 con el nº **US 1203495**, la primera de sus 24 patentes relacionadas con la **generación de rayos X**.



1º patente de Coolidge

Hoy, más de 1 siglo después, no podríamos imaginar la medicina sin la ayuda de **los rayos X**.

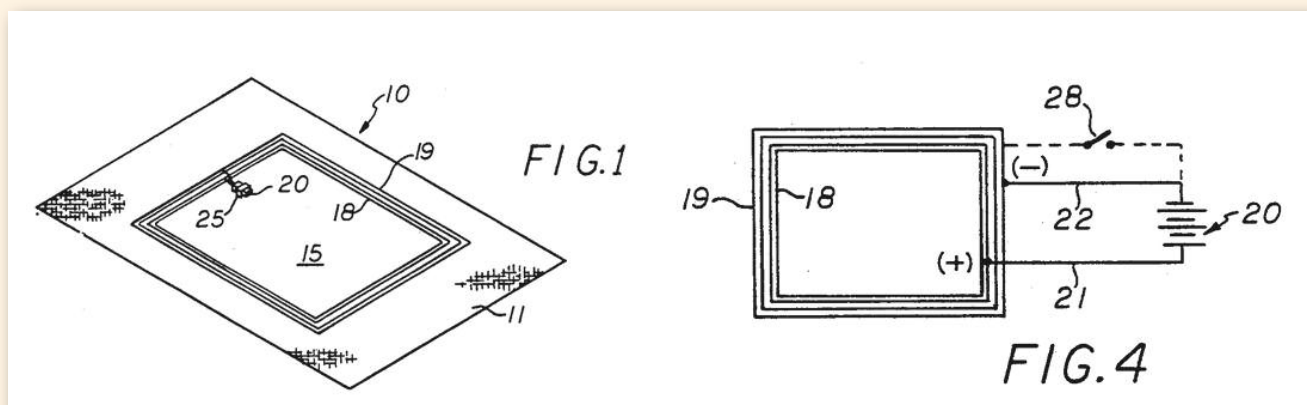
# PATENTES CURIOSAS

**Título:** Mantel electrificado

**Nº de Patente:** US5107620

**Problema planteado:** Durante las comidas campestres son numerosos los insectos que intentan acceder a los alimentos para apropiarse de los mismos, con las consiguientes molestias para aquellos que no pretenden otra cosa que disfrutar de la naturaleza.

**Solución propuesta:** Para evitar que los insectos accedan a los alimentos, el inventor propone la utilización de un mantel cuyos bordes estarán recorridos por un par de tiras de material conductor (18,19) conectadas a los polos de una batería de bajo voltaje (20). Cuando cualquier insecto intente atravesar estas dos tiras para aproximarse a la comida depositada sobre el mantel en la zona rodeada por las tiras conductoras, cerrará el circuito recibiendo una descarga que lo disuadirá de seguir avanzando.

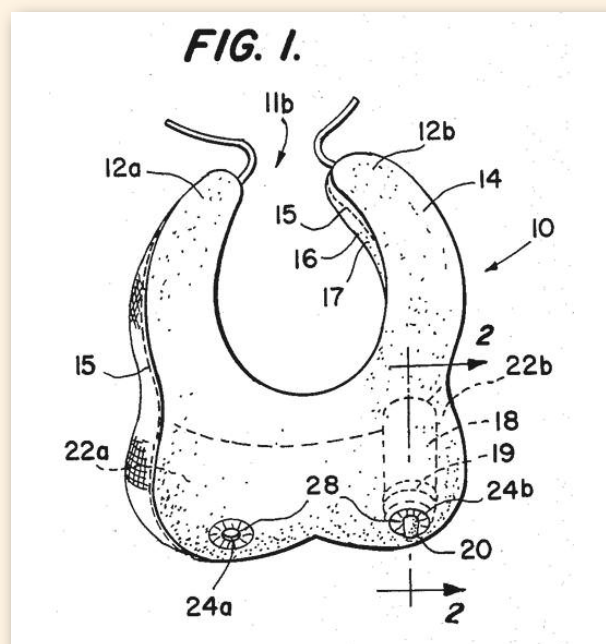


**Título:** Babero que aumenta el vínculo entre el bebé y su padre.

**Nº de Patente:** US4776546

**Problema planteado:** En aquellas ocasiones en que un bebé de escasa edad tiene que ser alimentado mediante biberón, la relación entre el progenitor y el hijo se ve perjudicada por el hecho de que una de las manos del mismo debe sujetar el biberón mientras que la otra lo hace con el bebé. Sería conveniente emplear algún tipo de dispositivo que permitiera dar el biberón al bebé de modo similar a como hace la madre cuando le da de mamar.

**Solución propuesta:** El inventor ha diseñado un babero que se anuda alrededor del cuello del usuario y que cuenta con un par de alojamientos para dos biberones, de modo que el padre o la madre podrá dar el biberón al bebé con la posibilidad de emplear las dos manos para sujetar y acariciar al bebé.



VINO PURO DE UVA



"MOSCORRA"

NAVARRA

MARCA REGISTRADA

R. YBANEZ  
Y COMPA

TAFALLA



MOSCORRAAAA